

Terméklejlemző

- Alacsony impedanciájú síkantenna; Magas nyereség
- Nemzetközi általános -C típusú interfész
- 15 méter maximális beépítési magasság, a legtöbb raktárhoz alkalmas
- Mini mikrohullámú mozgásérzékelő csarnokvilágítókhoz.
- Csatlakozódoboz mentes kialakítás, IP65 vízálló
- Ultra-alacsony rádiófrekvenciás teljesítmény, ártalmatlan az emberi egészségre
- Az érzékelő paraméterei távirányítóval állíthatók be
- Az érzékelési tartomány állítható (magas érzékelés/alacsony érzékelés), különböző telepítési környezetekhez alkalmas
- Nem befolyásolja a hőmérséklet, páratartalom, zaj, légáramlás, por, fény stb.
- Automatikus lengőszerkezet, plug and play telepítés



Paraméterek

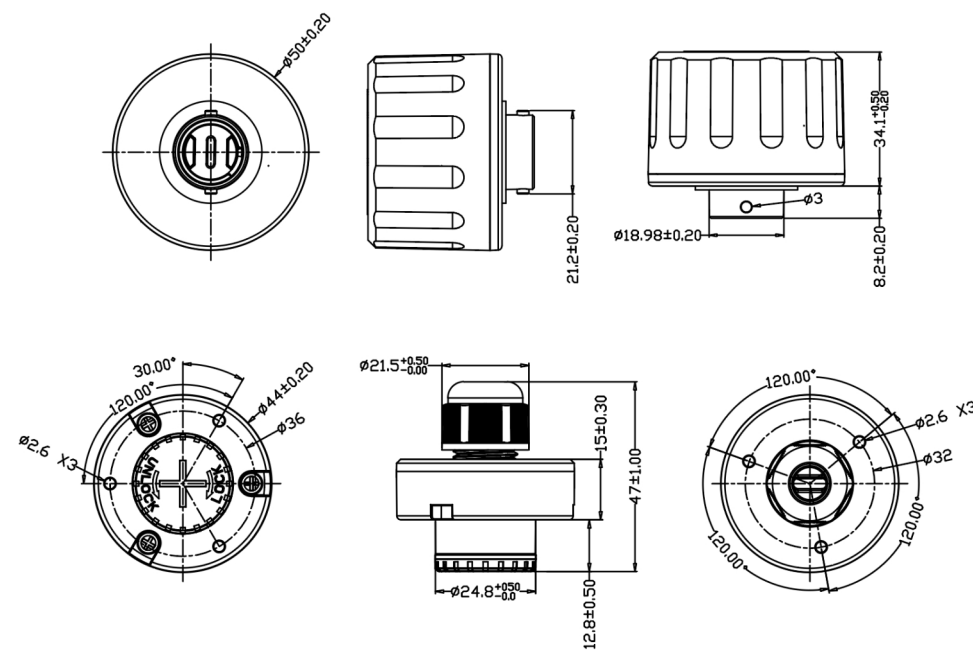
Bemenet			
Névleges feszültség	11-13VDC		
Működtető áramerősség	<30mA		
Kimenet			
Kimeneti jel	⓪ 0 -10VDC tompító jel		
Érzékelő paraméterei			
Működési frekvencia	5.8GHz ±75MHz, ISM sáv		
Átviteli teljesítmény	3mW Max.		
Alkonykapcsoló	BE kapcsolás	5Lux/15Lux/30Lux/50Lux	100Lux 150Lux
	KI kapcsolás	150Lux	200Lux 300Lux
Szabályzási szint	10%(1.4-1.6V)	20%(1.9-2.1V)	30%(2.9-3.1V) 50% (4.9-5.1V)
Érzékelési tartomány (sugár)	Mennyezeti beépítés 12m magas: 0.3m/s ≥4m, 1m/s ≥3m;		
Beépítési magasság	12m (15m Max)		
3D sugárzási szög:	82°@XZ sík		
	95°@YZ sík		
Környezet			
Üzemi hőmérséklet	-35~60°C		
Tárolási hőmérséklet	-40°C~80°C, páratartalom		≤85% (nem lecsapódó)
Tanúsítási szabványok			
CE minősítéssel	CE		
Környezeti követelményeknek	Megfelel a RoHS 2.0 , Reach követelményeinek		
IP besorolás	IP65		
Egyéb			
Kábelezés	Tpye C		
Telepítési követelmények	Beépített telepítés		
Nettó tömeg	Test: 40,6±3g Alap: 26,6±3g		
Élettartam	5 év garancia @Ta		

Funkció leírás

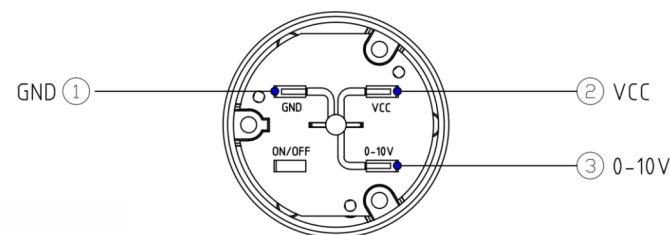
- BE-KI funkció Készenléti idő beállítása „0s”
- 2-lépéses fényerő-szabályozás A készenléti idő beállítása „+∞”
- 3-lépéses fényerő-szabályozás A készenléti idő beállítása „10s/1perc” /3 perc/5 perc/10 perc/30 perc”
- Alkonykapcsoló:
A távvezérlőn DH mode megnyomása után az alkonykapcsoló funkció beállítódik:
5Lux/15Lux/30Lux/50Lux/100Lux/150Lux”
- Környezeti fényérzékelő szabályozás (daylight harvesting): N/A

Termék információ

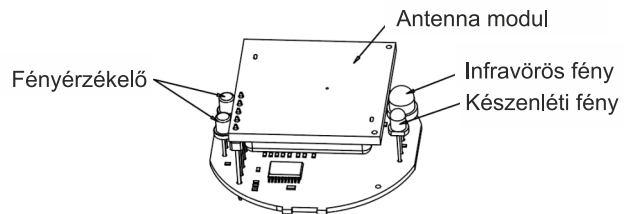
- Méret (mértékegység: mm)



- Bekötés

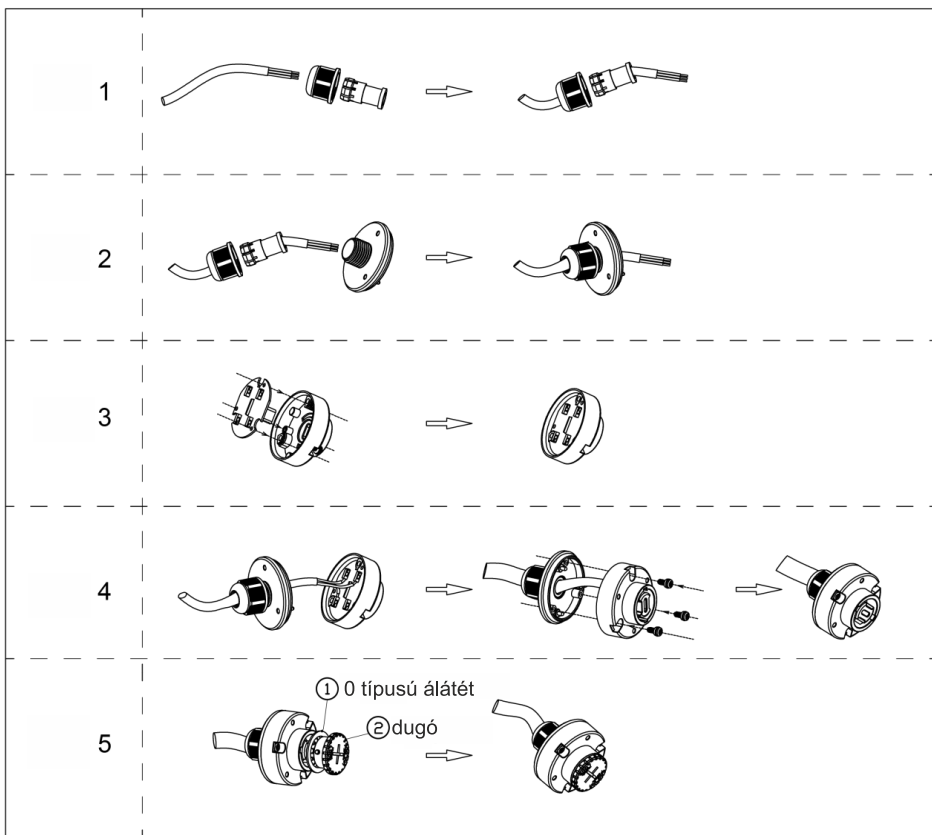


• Funkció

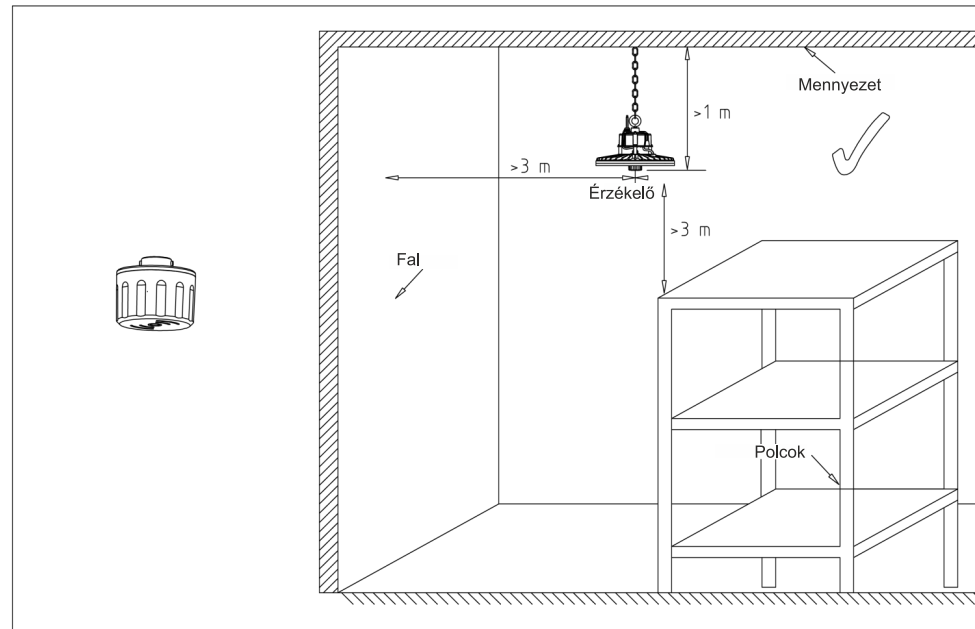


Telepítési utasítás

Alap rögzítés



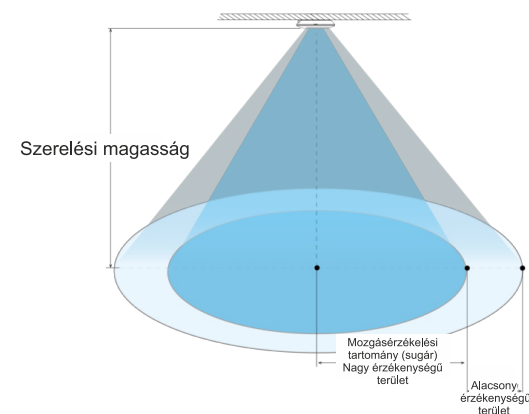
Telepítési környezet



Megjegyzés:

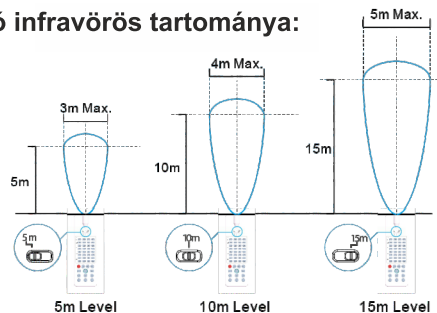
Telepítéskor ügyeljen a mikrohullámú antenna és a fémtárgyak közötti távolságra

Érzékelési tartomány



Távírányító	Gombok	Tulajdonságok																												
		Nyomja meg az ON/OFF gombot, a vezérelt csarmokvilágító normál be/ki üzemmódba lép, és az érzékelési funkció le van tiltva. Normál be-/kikapcsolási módban a DIM+DIM- funkció használható a csarmokvilágító fényerőjének beállítására, mely az újabb bekapcsolás után megmarad. Normál ON üzemmódban a csarmokvilágító ismételt tápfeszültség bekapcsolás után világít. Ha a csarmokvilágító OFF módban volt a tápfeszültség kikapcsolásakor, a csarmokvilágító 2 másodpercig világít, majd kikapcsol.																												
		Nyomja meg a Reset gombot a gyári értékek visszaállítására																												
		Nyomja meg a Sensor motion gombot, a csarmokvilágító ON/OFF módból szenzoros üzemmódba vált (az előzőleg már beállított értékek érvényesek maradnak)																												
		Nyomja meg a DIM Test gombot, a 0-100 dimmelés funkció elindul, és jeltesztli, hogy az 1-10VDC portok helyesen vannak-e bekötve, 2 másodperc után visszaáll a legutóbbi beállítás																												
		Nyomja meg 3mp hosszán az Override DH gombot, hogy kilépjén Daylight Priority módból és síma alkonykapcsoló módba lépjen át (a legutolsó beállítás értékei lesznek érvényesek). Röviden nyomja meg a DIM+/DIM- gombot, hogy 5%-al állítsa a mozgásérzékelés esetén alkalmazandó fényerőt. Nyomja hosszán a gombot a fényerő folyamatos növeléséhez/csökkenéséhez. Fényerőbeállítás értéke: 50%-100%. (normál ON módnál és Daylight harvesting funkcióval rendelkező szenzor esetén is alkalmazható)																												
		Nyomja meg 3mp hosszán, hogy belepjen a Daylight harvesting vagy Daylight Priority funkciába.																												
		<table border="1"> <thead> <tr> <th>Érzékelési mód</th> <th>Érzékelési terület</th> <th>Késleltetés</th> <th>Stand-by időtartam</th> <th>Stand-by dimmelési szint</th> <th>Alkonykapcsoló</th> <th>Érzékelési szint</th> </tr> </thead> <tbody> <tr> <td>QS1</td> <td>100%</td> <td>5perc</td> <td>10perc</td> <td>10%</td> <td>30Lux</td> <td>HS</td> </tr> <tr> <td>QS2</td> <td>100%</td> <td>10perc</td> <td>30perc</td> <td>10%</td> <td>Kikapcsolva</td> <td>HS</td> </tr> <tr> <td>QS3</td> <td>100%</td> <td>20perc</td> <td>30perc</td> <td>10%</td> <td>Kikapcsolva</td> <td>HS</td> </tr> </tbody> </table> <p>Megjegyzés: az érzékelő paramétereit a megfelelő gomb megnyomásával lehet állítani. Ha az érzékelő nem rendelkezik adott funkcióval, a paraméterek érvénytelenek lesznek (például: ON-OFF módban nem lehet fényerőszabályozni)</p>	Érzékelési mód	Érzékelési terület	Késleltetés	Stand-by időtartam	Stand-by dimmelési szint	Alkonykapcsoló	Érzékelési szint	QS1	100%	5perc	10perc	10%	30Lux	HS	QS2	100%	10perc	30perc	10%	Kikapcsolva	HS	QS3	100%	20perc	30perc	10%	Kikapcsolva	HS
	Érzékelési mód	Érzékelési terület	Késleltetés	Stand-by időtartam	Stand-by dimmelési szint	Alkonykapcsoló	Érzékelési szint																							
	QS1	100%	5perc	10perc	10%	30Lux	HS																							
	QS2	100%	10perc	30perc	10%	Kikapcsolva	HS																							
	QS3	100%	20perc	30perc	10%	Kikapcsolva	HS																							
		Nyomja meg a TEST 2s gombot bármikor, hogy a teszt módba lépjen. Teszt módban az érzékelő paramétereit: Érzékelési terület: 100%, időtartás: 2s, Stand-by DIM szint: 10%, Stand-by időtartam 0s, Daylight szenzor kikapcsolva. Ez a funkció csak tesztelésre szolgál. Lépjen ki a teszt módból a reset gomb, vagy bármely más funkciógomb megnyomásával. A teszt mód nem rendelkezik memóriával, kikapcsoló visszaillesnek az előzőleg beállított paraméterek.																												
		Nyomja meg a HS gombot, hogy az érzékelési területen magas érzékenységet állítson be Nyomja meg a LS gombot, hogy az érzékelési területen alacsony érzékenységet állítson be																												
		Daylight sensor: beállíthatja: 5Lux/15Lux/30Lux/50Lux/100Lux/150Lux/kikapcsolva																												
		Készenléti időtartam: beállíthatja: 0s/10s/1min/3min/5min/10min/30min/+∞ Megjegyzés: ON-OFF módban nem állítható																												
	Tartás: beállíthatja: 5s/30s/1min/3min/5min/10min/20min/30min																													
	Készenléti dim szint: beállíthatja: 10%/20%/30%/50% Megjegyzés: ON-OFF módban nem állítható																													
	Érzékelési terület: beállíthatja: 25%/50%/75%/100%																													
	Távírányító érzékelési távolság																													

A távírányító infravörös tartománya:



Inicializálás

- Be/Ki funkció / 3-lépcsős fényerőszabályzó funkció: az érzékelő 100%-os fényerővel kapcsolja be a fényt, és 10 másodperc elteltével kikapcsol. Az inicializálás során az érzékelő nem képes mozgást érzékelni.
- 2-lépcsős fényerőszabályzó funkció: az érzékelő 100%-os fényerővel kapcsolja be a fényt. 10 másodperc múlva elhalványul a teljes fényerőtől az alacsony megvilágítási szintig (a készenléti világítási szintre beállított fényerő). Az inicializálás során az érzékelő az nem tudja észlelni a mozgást.

Alapértelmezett beállítás

Érzékenység: 100%, Tartási idő: 5 s, Napfényérzékelő: Letiltva, Készenléti idő: 0 s, Készenléti DIM szint: 10%

Utasítások

- Az érzékelőt villanszerelőnek kell beszereznie. Kérjük, kapcsolja ki az áramellátást, mielőtt telepíti, beköti.
- Az érzékelési távolság olyan tényezőkhöz kapcsolódik, mint a mozgó tárgy mozgási sebessége, mérete, a beépítési magasság, a beépítési szög, a telepítési környezet nyitottsága, és az érzékelt anyag tükröződő képessége. A specifikációban megadott érzékelési távolság tipikus érték, ez egy 165cm/65kg ember, aki nyitott beltéri környezetben sétál
- A nappali fényküszöb-érték napos környezetre vonatkozik, nincs árnyék, és a környezeti fény diffúz visszaverődése nem jellemző. Egyéb időszakokban, éghajlaton és környezetekben az érzékelő által észlelt nappali fényérték eltérő lehet.
- Előfordulhat, hogy az érzékelő paramétereit át kell konfigurálni különböző telepítési környezetekben, lásd az alábbi utasításokat.
- Ez az érzékelő csak beltéri használatra készült, a kültéri használat a szél és eső hatására hamis érzékelést okozhat.
- Az érzékelő termék beépítési magassága nem haladhatja meg a 15 métert, a megfelelő magasság pedig 12 méter; a két érzékelő közötti távolság 3 méternél nagyobb legyen
- Ha az érzékelőt zárt fém lámpába, fém fényvisszaverő felületre vagy szűk zárt környezetbe szerelik, a mikrohullámok többször visszaverődnek, és hamis kapcsolót okoznak. Kérem csökkentse az érzékelő érzékenységet.
- Az érzékelő különböző 0-10 V-os meghajtókkal kompatibilis, de a fényerő-szabályozás hatása eltérő lesz.
- DC szabályozott tápegységet kell használni stabil kimeneti feszültséggel és alacsony hullámossági együtthatóval (ripple). A tápegység hullámossága (ripple) 100 mV-nál kisebb legyen; a terhelési áramnak nagyobbnak kell lennie, mint 50 mA
- Az új telepítési környezethez ajánlatos 5 db mintát tesztelni a telepítés előtt

【Product Feature】

- Low impedance planar antenna; High-gain
- International general Type -C interface
- 15 meters maximum installation height, suitable for most warehouses
- Mini Microwave motion detector for High Bay Lights.
- Junction box free design, IP65 waterproof
- Ultra-low RF power output, harmless to human health
- Sensor parameters can be adjusted by remote
- The sensing range is adjustable (high sense/low sense) , suitable for different installation environments
- Not affected by temperature, humidity, noise, airflow, dust, light etc.
- Automatic swing structure , easy to plug and play.



【Parameters】

Input				
Rated voltage	11-13VDC			
Working current	<30mA			
Ripple voltage	<100mVp-p			
output				
Output signal	√ 0 -10VDC dimming signal			
Sensor parameters				
Working frequency	5.8GHz ±75MHz, ISM band			
Transmitting power	3mW Max.			
Daylight priority	Switch ON	5Lux/15Lux/30Lux/50Lux	100Lux	150Lux
	Switch OFF	150Lux	200Lux	300Lux
Dimming level	10%(1.4-1.6V)	20%(1.9-2.1V)	30%(2.9-3.1V)	50%(4.9-5.1V)
Detection range (radius)	Ceiling installation 12m high: 0.3m/s ≥4m, 1m/s ≥3m;			
Installation height	12m (15m Max)			
3db beam angle	82°@XZ plane			
	95°@YZ plane			
Environment				
Working temperature	-35~60℃			
Storage temperature	-40℃~80℃ , humidity ≤85% (non-condensing)			
Certification standards				
Certified	CE			
Environmental requirements	Comply with RoHS 2.0 , Reach requirements			
IP Rating	IP65			
Other				
Wiring	Tp ye C			
Installation requirements	built-in installation Clapboard + Carton(K=A)			

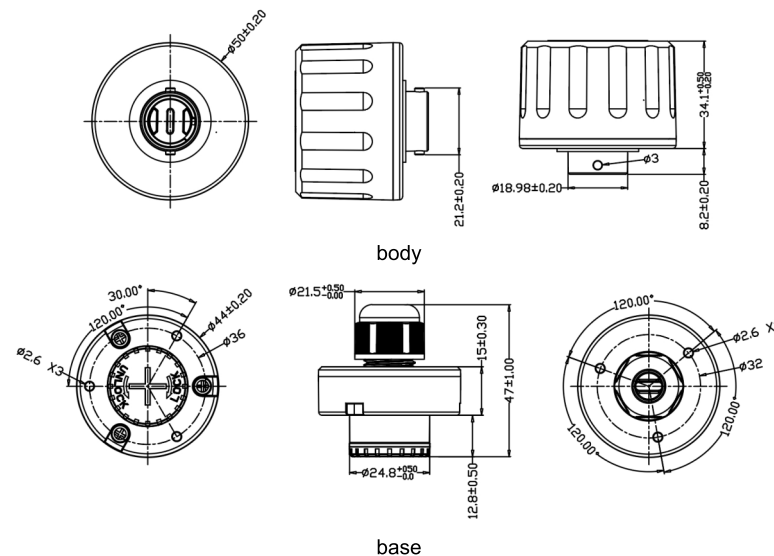
Net weight	Body: 40.6±3g Base: 26.6±3g
Lifetime	5 years warranty @Ta

【Function description】

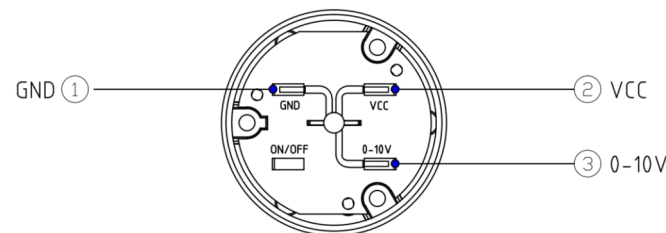
- ON-OFF function Stand-by Period be set to “0s”
- 2-step dimming Stand-by Period be set to “+∞”
- 3-step dimming Stand-by Period be set to “10s/1min/3min/5min/10min/30min”
- Daylight priority Remote press DH Mode and Daylight Sensor be set to “5Lux/15Lux/30Lux/50Lux/100Lux/150Lux”
- Daylight harvesting N/A

【Product Information】

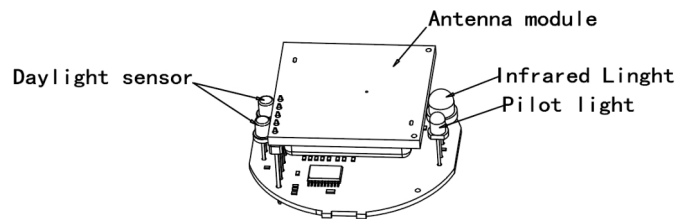
- Dimension (Unit: mm)



- Wiring

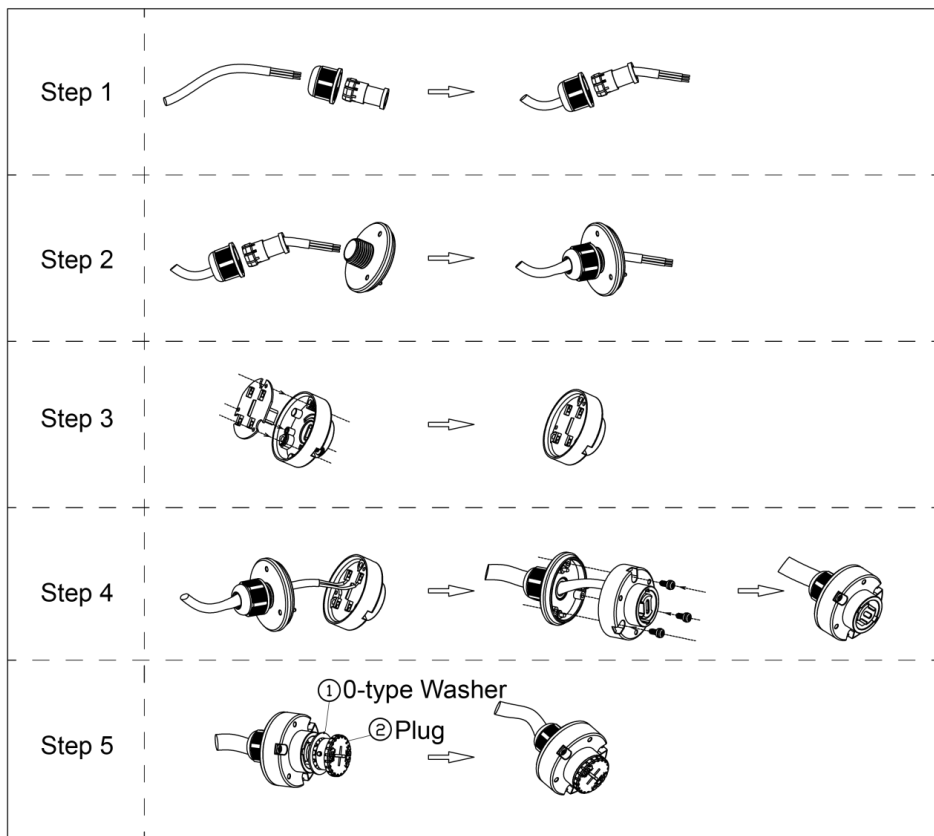


● Function

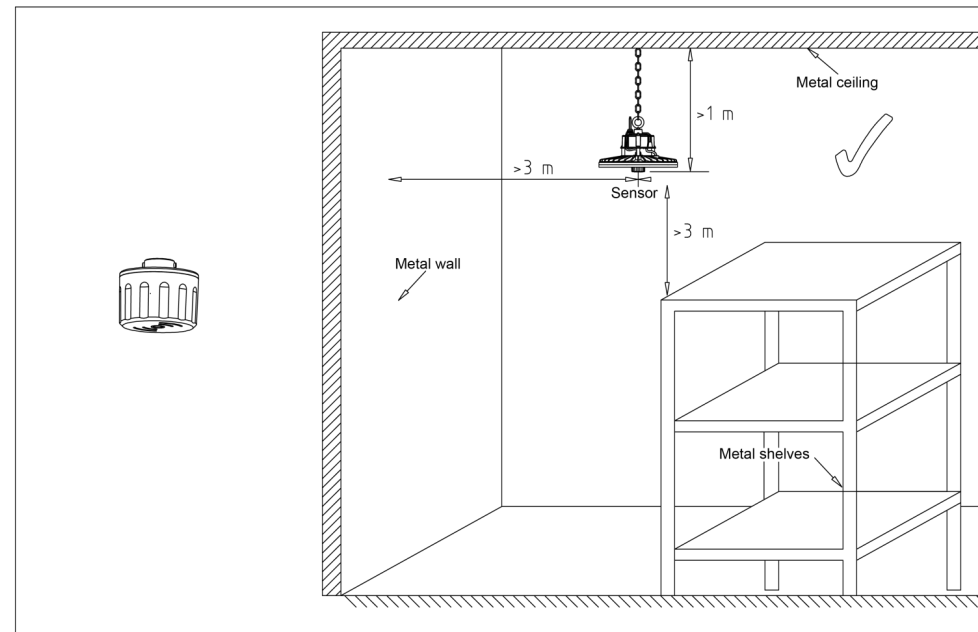


【Installation Instruction】

Base mounting



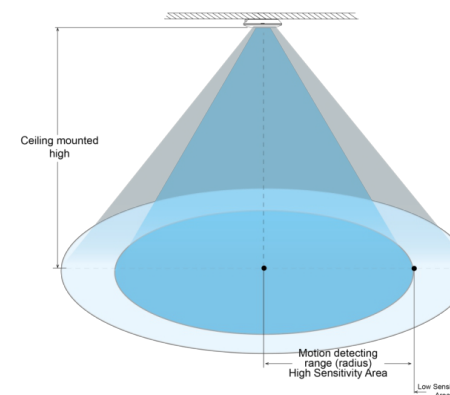
Installation environment



Note

When installing, please pay attention to the distance between the microwave antenna and the metal frame.

【Detection Range】



【Initialization】

- On/Off function / 3-Step dimming function: the sensor turns on the light at 100% brightness, and will be turned off after 10 seconds. During initialization, the sensor is not able to detect movement.
- 2-Step dimming function: the sensor turns on the light at 100% brightness. After 10 seconds, it dims the light to low light level (the brightness set by stand-by dim level). During initialization, the sensor is not able to detect the movement.

【Default setting】

Sensitivity: 100%, Hold time: 5s, Daylight sensor: Disable, Stand by period: 0s, Stand by DIM level: 10%

【Application Notice】

- Sensor should be installed by a professional electrician. Please turn off power before installing, wiring.
- The distance is related to factors such as the moving speed of the moving object, the size of the moving object, the installation height, the installation angle, whether the installation environment is open, and the material of the reflector. The detection distance given in the specification is a typical value, it is 165cm/65kg people who walks in an open indoor environment
- The daylight threshold is in a sunny environment, no shadows, and ambient light diffuse reflection conditions. In different periods, climates, and environments, the daylight value detected by the light sensor may be different.
- Sensor parameters may need to be reconfigured in different installation environments, please refer to the following instructions or contact the manufacturer
- This sensor is only for indoor use, outdoor use may be false triggered by wind and rain, and surrounding moving objects.
- The installation height of the sensor product cannot exceed 15 meters, and the suitable height is 12 meters; the distance between the two sensors should be greater than 3 meters
- When the sensor is installed in a metal lamp, on a metal reflective surface, or in a narrow closed environment, the microwaves will be reflected multiple times and cause false triggering. Please reduce the sensor sensitivity or contact the manufacturer for technical support.
- Sensor is compatible with different 0-10V driver but dimming effect will be different.
- DC regulated power supply with stable output voltage and low ripple coefficient must be used. The ripple of the power supply should be less than 100mV ; the load current should be greater than 50 mA
- For the new installation environment, it is recommended to test 5pcs samples before installation.