

# Elosztó-, fogyasztásmérő szekrények

*kWh meter enclosures, plastic-, metal cabinets*

## MODULÁRIS LAKÁELOSZTÓK

- Falon kívüli lakáelosztók
- Süllyesztett lakáelosztók

## FÉM-ELOSZTÓSZEKRÉNYEK

- MB sorozat
- MBSZ sorozat
- Könnyített állvány
- MB-E Sorolható fém-elosztószekrény

## MŰANYAG ELOSZTÓSZEKRÉNYEK

- PB sorozat
- PBM sorozat

## SZEKRÉNY KISZOLGÁLÓ BERENDEZÉSEK

- Ventilátorok és szűrőbetétek
- Fűtőtestek

## HENSEL FOGYASZTÁSMÉRŐ SZEKRÉNYEK

## OT LÁBAZATI KÜLTÉRI SZEKRÉNYEK

## OT-i SZETTEK (lapra szerelve)

2

## MODULAR ENCLOSURES

- Wall mounted enclosures
- Flush mounted enclosures

7

## METALLIC ENCLOSURES

- MB series
- MBSZ series
- Lightened stand for 1 or 3-phase meter
- MB-E Metal modular cabinets

13

## PLASTIC ENCLOSURES

- PB series
- PBM series

14

## CABINET ACCESSORIES

- Fans and filters
- Thermostats

17

## kWh METER ENCLOSURES

22

## OUTDOOR PLINTH CABINET

25

## OT-i SETS (ready-to-assemble)



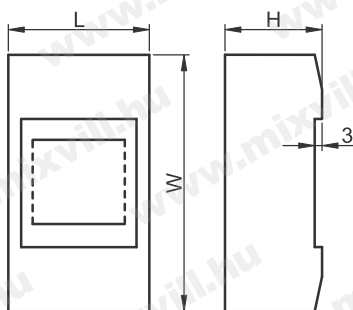
# Elosztó-, fogyasztásmérő szekrények

Moduláris lakáselosztók / Modular enclosures

Falon kívüli kiselosztók / Wall mounted enclosures

**MK** Ajtó nélküli műanyag kiselosztók / Plastic enclosures without door

IP20



- Érintésvédelmi osztály: II.
- Beépíthető készülékek
- max. szigetelési feszültsége: 660 V, 50 Hz
- Lángállóság: UL94-V0

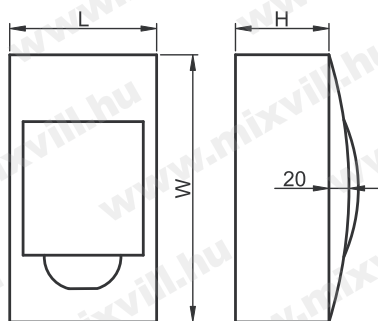
- Protection class: II.
- Max. isolation voltage of built-in appliances: 660 V, 50 Hz
- Flammability: UL94-V0



Típus / Types	H (mm)	W (mm)	L (mm)	Modul szám / No. of modules	Sorok száma / No. of lines	Föld-nulla / Earthing-neutral terminal
<b>MK1</b>	62	130	33	1	1	nem / no
<b>MK2</b>	62	130	52	2	1	nem / no
<b>MK4</b>	62	130	87	4	1	nem / no
<b>Mk6</b>	62	145	87	6	1	nem / no
<b>MK8</b>	62	159	159	8	1	nem / no

**MFK** Műanyag lakáselosztók füst színű ajtóval / Plastic enclosures with smoked door

IP40



- Érintésvédelmi osztály: II.
- Beépíthető készülékek
- max. szigetelési feszültsége: 660 V, 50 Hz
- Lángállóság: UL94-V0

- Protection class: II.
- Max. isolation voltage of built-in appliances: 660 V, 50 Hz
- Flammability: UL94-V0

Típus / Types	H (mm)	W (mm)	L (mm)	Modul szám / No. of modules	Sorok száma / No. of lines
<b>MFK4</b>	95	200	110	4	1
<b>MFK6</b>	95	200	145	6	1
<b>MFK8</b>	95	200	185	8	1
<b>MFK10</b>	95	200	220	10	1
<b>MFK12</b>	95	200	255	12	1
<b>MFK15</b>	95	200	310	15	1
<b>MFK18</b>	100	220	360	18	1
<b>MFK24</b>	100	325	255	24	2
<b>MFK36</b>	100	450	255	36	3
<b>MFK45</b>	100	470	320	45	3



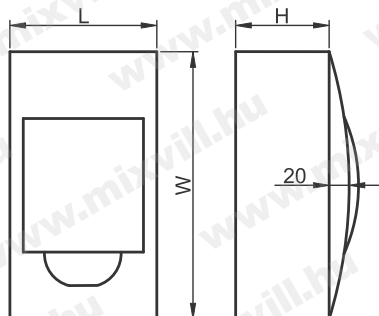


## Moduláris lakáelosztók / Modular enclosures

## Falon kívüli kiselosztók / Wall mounted enclosures

### 60054 54 modulós műanyag lakáelosztók átlátszó ajtóval / 54 modular plastic enclosures with transparent door

IP40



- Egy nulla sítet tartalmaz
- Érintésvédelemi osztály: II.
- Beépíthető készülékek max. szigetelési feszültsége: 660 V, 50 Hz
- Lángállóság: UL94-V0

- With 1pc of neutral terminal
- Protection class: II.
- Max. isolation voltage of built-in appliances: 660 V, 50 Hz
- Flammability: UL94-V0

Típus / Types	H (mm)	W (mm)	L (mm)	Modul szám / No. of modules	Sorok száma / No. of lines
<b>60054</b>	132	600	400	54	3 (3x18)

VILÁGÍTÁS-TECHNIKA

ENERGIA-ELOSZTÓK

AUTOMATI-ZÁLÁS

## MFKV Falon kívüli műanyag lakáelosztó / Wall mounted plastic enclosure

IP66

MFKV 10/8



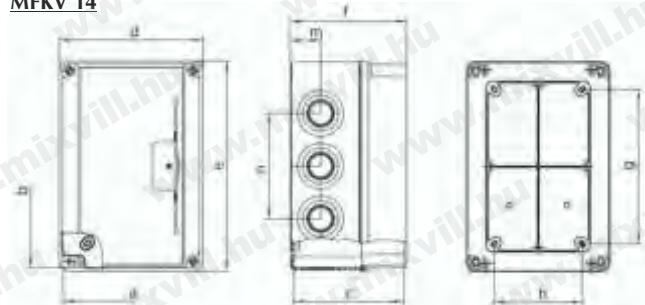
MFKV 14



MFKV 20/16



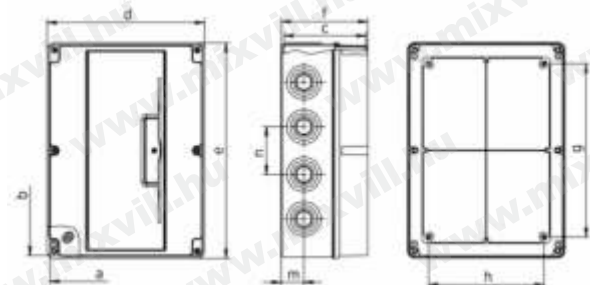
MFKV 14



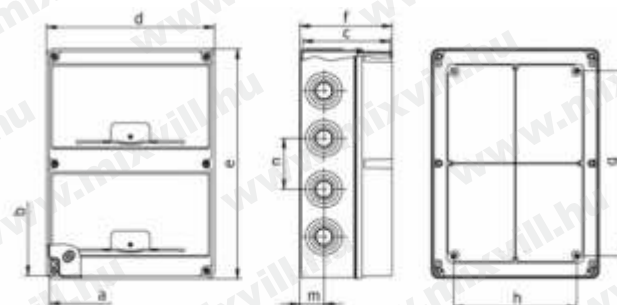
- Anyaga: ABS
- Füstszínű ajtóval
- Az MFKV egy nulla és egy földszintet tartalmaz
- Tartozékok:
  - 1db d = 25mm-es gumibevezető
  - 1db d = 32mm-es gumibevezető

- Material: ABS
- With smoked doors
- MFKV 14 contains
  - 1 pc of earthing terminal and
  - 1 pc of neutral terminal
- Accessories:
  - 1 pc of d = 25mm rubber cable gland
  - 1 pc of d = 32mm rubber cable gland

MFKV 10/8



MFKV 20/16



Típus / Types	Modul szám / No. of modules	Sorok száma / No. of lines	a (mm)	b (mm)	c (mm)	d (mm)	e (mm)	f (mm)	g (mm)	h (mm)	m (mm)	n (mm)
<b>MFKV10/8</b>	10	1	140	210	114	149	218	120	160	91	31,5	109
<b>MFKV14</b>	14	1	210	290	140	218	298	146,5	240	160	31,5	66
<b>MFKV20/16</b>	20	2	210	290	114	218	298	120	240	160	31,5	66

ELEKTROMOS-SZEKERÉNYEK

SZERELÉS-TECHNIKA

KÁBELEK, VEZETÉKEK

KAPCSOLÓ-CSALÁDOK

VILLÁM-VEDELEM

SZELLŐZÉS-TECHNIKA

TOVÁBBI TERMÉKEINK





# Elosztó-, fogyasztásmérő szekrények

Moduláris lakáselosztók / Modular enclosures

Falon kívüli kiselosztók / Wall mounted enclosures

## 620 típus / series Műanyag lakáselosztók füst színű ajtóval / Plastic enclosures with smoked door

IP65

VILÁGÍTÁS-TECHNIKA

ENERGIA-ELOSZTÓK

AUTOMATI-ZÁLÁS

ELEKTROMOS-SZEKRÉNYEK

SZERELÉS-TECHNIKA

KÁBELEK, VEZETÉKEK

KAPCSOLÓ-CSALÁDOK

VILLÁM-VÉDELEM

SZELLŐZÉS-TECHNIKA

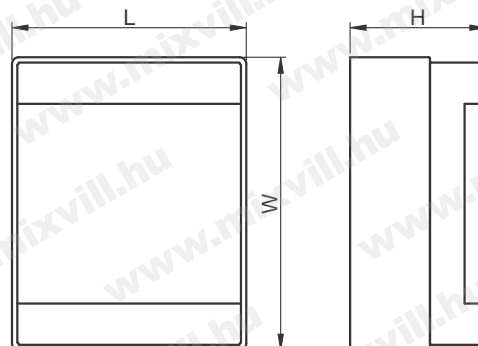
TOVÁBBI TERMÉKEINK

- Anyaga:
  - ház: ABS,
  - ajtók füstszínű szürke polikarbonátból készül
- Egy nulla sínt tartalmaz
- További sínek rendelhetők:
  - 680M1  
4 modulós sín + síntartó
  - 680M2  
8 modulós sín + síntartó
  - 680M3  
12 modulós sín + síntartó
- Előre kivágott helyek tömszelencék számára
- Előre összeállított galvanizált acél DIN 50022-es sín
- Műanyag takarólap használaton kívüli modulok számára
- Öntapadós címke áramkörök azonosításához
- Felfogatási tömítések a kettős szigetelés biztosításához

- Material:
  - base: ABS,
  - the doors are made of smoked grey polycarbonate.
- With 1 pc of neutral terminal
- The following rails are also available:
  - 680M1:  
4 modules rail + rail holder
  - 680M2:  
8 modules rail + rail holder
  - 680M3  
12 modules rail + rail holder
- Pre-cuttings for conduit or cable glands
- Galvanized steel DIN 50022 rail (assembled)
- Blank plastic plate for unused modules
- Self-adhesive label for circuit identification
- Screw caps for double insulation



Típus / Types	H (mm)	W (mm)	L (mm)	Modul szám / No. of modules	Sorok száma / No. of lines
62004	103	174	154	4	1
62008	103	205	185	8	1
62012	103	284	229	12	1
62024	132	397	300	24	2 (2x12)
62036	132	416	400	36	2 (2x18)
62054	132	600	400	54	3 (3x18)
62072	132	600	400	72	4 (4x18)



## 680M Föld-nulla sínek / Earthing-neutral terminal

szigetetlen / non-insulated

**680M1** 4 modulós, beköthető vezeték keresztmetszetek / 4 modules wire cross-sections: 1x25mm<sup>2</sup> + 2x16mm<sup>2</sup> + 2x10mm<sup>2</sup>,

A = 6,5mm; B = 9mm

**680M2** 8 modulós, beköthető vezeték keresztmetszetek / 8 modules wire cross-sections: 1x25mm<sup>2</sup> + 4x16mm<sup>2</sup> + 4x10mm<sup>2</sup>,

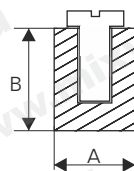
A = 6,5mm; B = 9mm

**680M3** 12 modulós, beköthető vezeték keresztmetszetek / 12 modules wire cross-sections: 1x25mm<sup>2</sup> + 6x16mm<sup>2</sup> + 6x10mm<sup>2</sup>,

A = 6,5mm; B = 9mm

**680M4** 4 modulós, beköthető vezeték keresztmetszetek / 4 modules / wire cross-sections: 1x25mm<sup>2</sup> + 4x16mm<sup>2</sup>,

A = 10mm; B = 15mm





## Moduláris lakáelosztók / Modular enclosures

## Sülyesztett kielosztók / Flush mounted enclosures

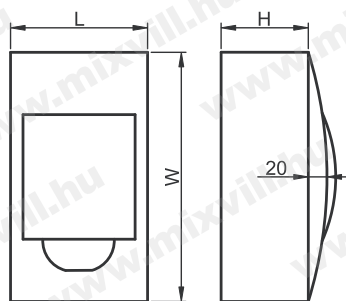
### MSK Műanyag lakáelosztók átlátszó ajtóval / Plastic enclosures with transparent door

- Érintésvédelmi osztály: II.
- Beépíthető készülékek max. szigetelési feszültsége: 660 V, 50 Hz
- Lángállóság: UL94-V0

- Protection class: II.
- Max. isolation voltage of built-in appliances: 660 V, 50 Hz
- Flammability: UL94-V0



Típus / Types	L (mm)	W (mm)	H1 (mm)	Modul szám / No. of modules	Sorok száma / No. of lines
MSK4	135	220	80	4	1
MSK6	170	220	80	6	1
MSK8	210	220	80	8	1
MSK10	250	220	80	10	1
MSK12	280	220	80	12	1
MSK15	330	220	80	15	1
MSK18	395	250	80	18	1
MSK24	300	350	80	24	2 (2x12)
MSK36	300	475	80	36	3 (3x12)
MSK45	310	455	80	45	3 (3x15)



IP40

VILÁGÍTÁS-  
TECHNIKA

ENERGIA  
ELOSZTÓK

AUTOMATI-  
ZÁLÁS

ELEKTROMOS  
SZEKRENYEK

SZERELÉS-  
TECHNIKA

KÁBELEK,  
VEZETÉKEK

KAPCSOLÓ-  
CSALÁDOK

VILLÁM-  
VEDELEM

SZELLŐZÉS  
TECHNIKA

TOVÁBBI  
TERMÉKEINK

### 630 típusú / series lakáelosztók füstszínű ajtóval / Enclosures with smoked door

IP40



63072E

- 54, 72 modulós kivitelben
- Föld vagy nulla sínrel
- Nyitható füstszínű polikarbonát ajtó
- Ellenálló narancsszínű, polisztiρέn kötődoboz
- Öntapadós címke az áramkörök feliratozásához
- A kötődobozban sorkapcsok elhelyezhetőek
- Takarócsík a nem használt modulok elrejtéséhez
- Galvanizált acél DIN sín, a kivethető és állítható sántartóra szerelve

- 54, 72 module versions
- With earthing or neutral terminal
- Door made of smoked grey polycarbonate
- Box made of shock resistant orange polystyrene
- Self-adhesive label for circuit identification
- Enclosure suitable for housing the terminal blocks
- Blank plastic plate for unused modules
- Galvanized steel DIN rail EN 50022, already assembled on to the removable and adjustable terminal holder

Típus / Types	H (mm)	W (mm)	L (mm)	Modul szám / No. of modules	Sorok száma / No. of lines
63054E	430	618	80	54	3 (3x18)
63072E	430	853	119	72	4 (4x18)
63036	430	410	80	36	2 (2x18)





# Elosztó-, fogyasztásmérő szekrények

## Moduláris lakáselosztók / Modular enclosures

## Süllyesztett kiselosztók / Flush mounted enclosures

### Süllyesztett lakáselosztók fém ajtóval / Flush mounted enclosures with metal door

VILÁGÍTÁS-TECHNIKA

ENERGIA-ELOSZTÓK

AUTOMATI-ZÁLÁS

ELEKTROMOS-SZEKRÉNYEK

SZERELÉS-TECHNIKA

KÁBELEK, VEZETÉKEK

KAPCSOLÓ-CSALÁDOK

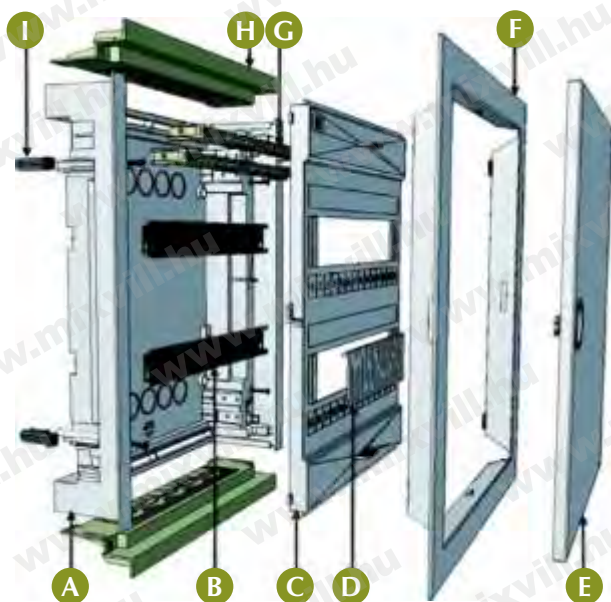
VILLÁM-VÉDELEM

SZELLŐZÉS-TECHNIKA

TOVÁBBI TERMÉKEINK

- Műanyag alj
- Érintésvédelmi osztály: II.
- Beépíthető készülékek max. szigetelési feszültsége: 400 V ~
- Fém keret és fém ajtó
- Színe: RAL9016
- Téglá és gipszkarton falba egyaránt beépíthető
- Föld-nulla sínnel

- Base: plastic
- Protection class: II.
- Max. isolation voltage of built-in appliances: 400V ~
- Metal frame and door
- Colour: RAL 9016
- Earthing-neutral terminal
- Universal for brick and plasterboard wall mounting



- Ház **A** Enclosure
- Biztosíték foglalat **B** Fuse holder
- A berendezés elülső oldala **C** Front side of the product
- Elülső oldali bekötés **D** Front size connection
- Ajtó **E** Door
- Keret **F** Frame
- Sorkapocs **G** Terminal blocks
- Kábelbevezető/vezeték bekötés **H** Panel for cable/wire access
- Rögzítők **I** Clamps

Típusok, Méretek / Types, dimensions:

**12+2 Modul / Modules**  
 Magasság / height: 343mm  
 Szélesség / width: 368mm  
 Mélység / depth: 90mm  
 Sorok száma / No. of lines: 1

**24+4 Modul / Modules**  
 Magasság / height: 443mm  
 Szélesség / width: 368mm  
 Mélység / depth: 90mm  
 Sorok száma / No. of lines: 2

**36+6 Modul / Modules**  
 Magasság / height: 568mm  
 Szélesség / width: 368mm  
 Mélység / depth: 90mm  
 Sorok száma / No. of lines: 3

**48+8 Modul / Modules**  
 Magasság / height: 753mm  
 Szélesség / width: 368mm  
 Mélység / depth: 91mm  
 Sorok száma / No. of lines: 4

**VZ303 Kulcsos zár / Key lock**



**TCS12 Modultakaró-lap / Cover plate**



- Modulszélesség: 12 modul
- Fél modulonként törhető
- Szín: RAL 9016 (fehér)

- Module width: 12 modules
- Breakable by half modules
- Color: RAL 9016 (white)



## Fém-elosztószekrények / Metallic enclosures

**MB** Fém elosztó szekrény szerelőlappal / Metal cabinets with mounting plate

IP55

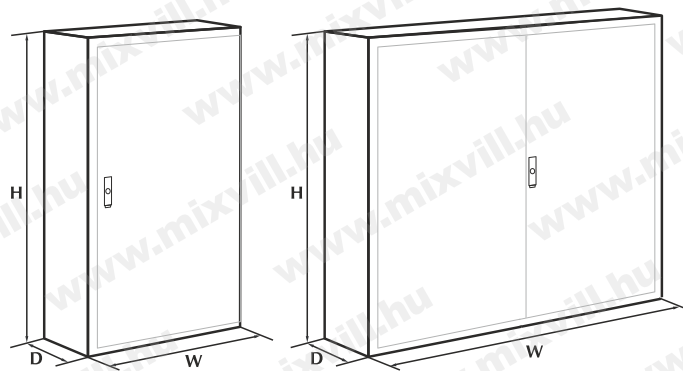
IP60

Típus / Types	H (mm)	W (mm)	D (mm)	Ajtók száma / No. of door
MB 32/150	300	200	150	1
MB 3025/150	300	250	150	1
MB 33/150	300	300	150	1
MB 33/200	300	300	200	1
MB 43/150	400	300	150	1
MB 43/200	400	300	200	1
MB 44/200	400	400	200	1
MB 46/200	400	600	200	1
MB 54/150	500	400	150	1
MB 54/200	500	400	200	1
MB 54/250	500	400	250	1
MB 55/250	500	500	250	1
MB 64/200	600	400	200	1
MB 64/250	600	400	250	1
MB 65/150	600	500	150	1
MB 65/200	600	500	200	1
MB 66/200	600	600	200	1
MB 66/250	600	600	250	1
MB 75/200	700	500	200	1
MB 75/250	700	500	250	1
MB 86/200	800	600	200	1
MB 86/250	800	600	250	1
MB 86/300	800	600	300	1
MB 88/200	800	800	200	1
MB 88/250	800	800	250	1
MB 106/250	1000	600	250	1
MB 106/300	1000	600	300	1
MB 108/250	1000	800	250	1
MB 108/300	1000	800	300	1
MB 1010/200	1000	1000	200	1
MB 1010/300	1000	1000	300	1
MB 126/200	1200	600	200	1
MB 128/250	1200	800	250	1
MB 128/300	1200	800	300	1
MB 1210/200	1200	1000	200	1
MB 1210/300	1200	1000	300	1
MB 1212/400	1200	1200	400	2
MB 168/400	1600	800	400	1
MB 1810/400	1800	1000	400	2

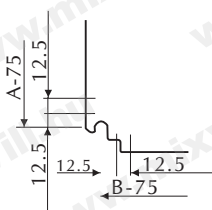
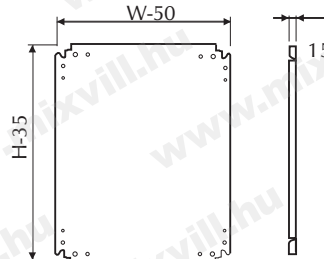


- Szigetelési feszültség: 1000V
- Névleges áram: 630A
- Lemezvastagság 1,2 mm
- IP védettség:
  - egy ajtós: IP66
  - két ajtós: IP55
- A szekrények tartalmazzák a horganyzott szerelőlapot és a kábelbevezető lemezt
- Az ajtónyitási irány megváltoztatható
- Elektrosztatikus úton festett
- Szín RAL-7035

- Insulating voltage 1000 V
- Nominal current 630 A
- Sheet thickness 1,2 mm
- Protection level:
  - 1 door: IP66
  - 2 doors: IP66
- Accessories mounting plate and cable entry plate included
- Changeable door opening
- Electrostatically painted
- Color RAL-7032



Galvanizált szerelőlap / Galvanized mounting plate



VILÁGÍTÁS-TECHNIKA

ENERGIA-ELOSZTÓK

AUTOMATI-ZÁLÁS

ELEKTROMOS-SZEKRÉNYEK

SZERELÉS-TECHNIKA

KÁBELEK, VEZETÉKEK

KAPCSOLÓ-CSALÁDOK

VILLÁM-VEDELEM

SZELLŐZÉS-TECHNIKA

TOVÁBBI TERMÉKEINK



# Elosztó-, fogyasztásmérő szekrények

## Fém-elosztószekrények / Metal cabinets

VILÁGÍTÁS-  
TECHNIKA

ENERGIA-  
ELOSZTÓK

AUTOMATI-  
ZÁLÁS

ELEKTROMOS  
SZEKRENYEK

SZERELÉS-  
TECHNIKA

KÁBELEK,  
VEZETÉKEK

KAPCSOLÓ-  
CSALÁDOK

VILLÁM-  
VÉDELEM

SZELLŐZÉS  
TECHNIKA

TOVÁBBI  
TERMÉKEINK

### MB Fém elosztó szekrény szerelőlappal / Metal cabinets for mounting plate

IP66



Típus / Types	H (mm)	W (mm)	D (mm)	Modul szám / No. of modules	Sorok száma / No. of lines
<b>MBSZ-54</b>	500	400	200	45	3
<b>MBSZ-64</b>	600	400	200	60	3
<b>MBSZ-66</b>	600	600	250	78	3
<b>MBSZ-86</b>	800	600	250	104	4
<b>MBSZ-106</b>	1000	600	250	130	5
<b>MBSZ-126</b>	1200	600	250	156	6
<b>MBSZ-108</b>	1000	800	250	222	6

- Szigetelési feszültség: 1000V
- Névleges áram: 630A
- Lemezvastagság 1,2 mm
- A szekrények tartalmazzák a szerelőlapot és a kábelbevezető lemezt
- Az ajtónyitási irány megváltoztatható
- Elektrosztatikus úton festett
- Szín RAL-7035
- A szerelőkészlet a szerelvényfelfogató DIN síneket tartalmazza!

- Insulation voltage 1000 V
- Nominal current 630 A
- Sheet thickness 1,2 mm
- Mounting plate and cable entry plate included
- Changeable door opening
- Electrostatically painted
- Color RAL-7035
- Modular kit contains the DIN rails too.

### MB-KZ Kulcsos biztonsági zár MB, MBSZ szekrényekhez / Keylock for MB and MBSZ metallic enclosures



### KA Könnyített állvány 1 vagy 3 fázisú ideiglenes mérőhöz / Lightened temporary stand for 1 or 3-phase meter

#### Típusok:

**KA-1** 300 x 2000 mm  
- 1db 1 fázisú vagy  
- 1db 3 fázisú mérőhöz

**KA-3** 600 x 2000 mm  
- 2db 1 fázisú vagy  
- 2db 3 fázisú mérőhöz

Anyaga: horganyzott "U" zártszelvény

#### Types:

**KA-1** 300 x 2000 mm  
- For 1pc of 1-phase or  
- 1pc of 3-phase meter

**KA-3** 600 x 2000 mm  
- For 2pcs of 1-phase or  
- 2pcs of 3-phase meter

Material: Galvanized "U" profile







## Fém-elosztószekrények / Metallic enclosures

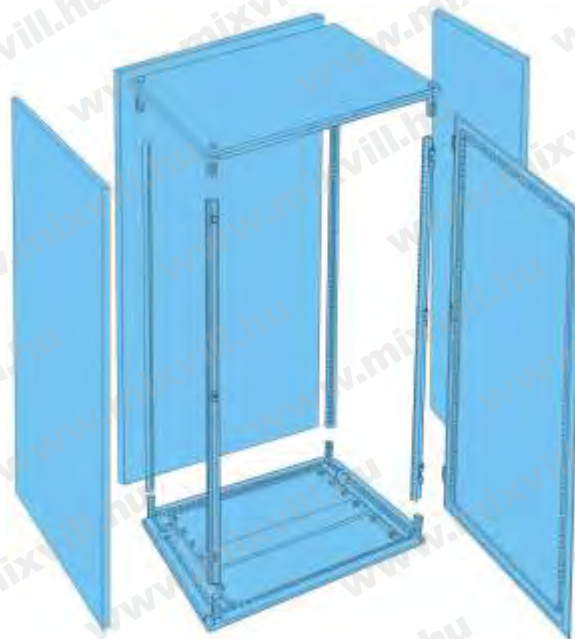
### MB-E Komplettsorolható fém-elosztószekrény / Complete metal modular cabinets

IP55



- Anyaga: hidegen hengerelt acél
- Szigetelési feszültség: 1000 V
- Névleges áram: 2500 A
- Lemezvastagság:
  - Első ajtók: 2 mm
  - Hátlap: 1,5 mm
  - Horganyzott szerelő lap: 2,5 mm
- Szín: RAL-7032
- Festés: Epoxi-poliester porbevonat
- Szabvány szám: EN-60529

- Material: Cold-formed steel
- Insulation voltage: 1000V
- Rated current: 2500A
- Plate thickness:
  - Front doors: 2mm
  - Backplate: 1,5mm
  - Galvanized mounting plate: 2,5mm
- Color: RAL-7032
- Painting: Epoxi-poliester powder
- According to EN-60529



#### • A szekrény alapelemei:

- Alj
- Tető
- Függőleges tartóprofilok (4db)
- Emelő szemeshorog, és rögzítőcsavarok

#### • Parts of the cabinet:

- Base
- Top cover
- Vertical support profiles (4pcs)
- Lifting eye hooks and bolts



Típusok / Type	Méret / Dimensions			Váz / Frame (4db/pcs)	Alj + tető / Base + top cover	Hátlap / Back panel	Első ajtó / Front door	Szerelő lap / Mounting plate	Oldal lap / Side panel (2db/pcs)
	H	W	D						
MB-E203/6K	2000	300	600	EF20	ETCB-36	EAH-203	EA-203	EMP-203	EO-206
MB-E206/4K	2000	600	400	EF20	ETCB-64	EAH-206	EA-206	EMP-206	EO-204
MB-E206/6K	2000	600	600	EF20	ETCB-66	EAH-206	EA-206	EMP-206	EO-206
MB-E208/4K	2000	800	400	EF20	ETCB-84	EAH-208	EA-208	EMP-208	EO-204
MB-E208/6K	2000	800	600	EF20	ETCB-86	EAH-208	EA-208	EMP-208	EO-206
MB-E2010/4K	2000	1000	400	EF20	ETCB-104	EAH-2010	EA-2010	EMP-2010	EO-204
MB-E2010/6K	2000	1000	600	EF20	ETCB-106	EAH-2010	EA-2010	EMP-2010	EO-206

VILÁGÍTÁS-TECHNIKA

ENERGIA-ELOSZTÓK

AUTOMATI-ZÁLÁS

ELEKTROMOS-SZEKRÉNYEK

SZERELÉS-TECHNIKA

KÁBELEK, VEZETÉKEK

KAPCSOLÓ-CSALÁDOK

VILLÁM-VEDELEM

SZELLŐZÉS-TECHNIKA

TOVÁBBI TERMÉKEINK



# Elosztó-, fogyasztásmérő szekrények

## Fém-elosztószekrények / Metal cabinets

VILÁGÍTÁS-  
TECHNIKA

ENERGIA-  
ELOSZTÓK

AUTOMATI-  
ZÁLÁS

ELEKTROMOS  
SZEKRENYEK

SZERELÉS-  
TECHNIKA

KÁBELEK,  
VEZETÉKEK

KAPCSOLÓ-  
CSALÁDOK

VILLÁM-  
VÉDELEM

SZELLŐZÉS  
TECHNIKA

TOVÁBBI  
TERMÉKEINK

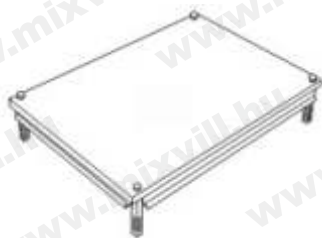
### MB-E Komplettsorolható fém-elosztószekrény / Complete metal modular cabinets

#### Alaptartozékok / Basic accessories

**Alj** / Bottom base



**Tető** / Top cover



**Profilok**  
(f1, f2, f3, f4) /  
Profiles



#### TARTOZÉKOK / Accessories

- B** 4db/pcs Imbuszfejű csavar / Allen-key
- C** 20db/pcs Imbuszfejű csavar / Allen-key
- D** 4db/pcs szemeshorog / Hook
- I** 4db/pcs M8 csavar / screws

- J** 10db/pcs keresztthoyos csavar / Philips screws
- L** 4db/pcs laposalátét / Washer
- N** 4db/pcs Kábelvezető sínrögzítő elem / cable guide rail bracket



**EA** Első ajtó / Front door



Alap zárral / with key lock

**EAH** Hátlap / Back panel



**Tartozék** / Accessories  
**F** 6db/pcs rögzítő csavar / screw

**EO** Oldalsó panelek / Side panels



**Tartozék** / Accessories  
**E** 12db/pcs mű. szárnyas anya / plastic nuts  
**F** 12db/pcs rögzítő csavar / screw  
**K** 12db/pcs tömítő gumigyűrű / rubber seal

**EMP** Szerelőlap / Mounting plate



**Tartozék** / Accessories  
**E** 12db/pcs mű. szárnyas anya / plastic nuts  
**F** 12db/pcs rögzítő csavar / screw  
**K** 12db/pcs tömítő gumigyűrű / rubber seal

Megnevezés type	Méret / Dimensions	Megnevezés type	Méret / Dimensions	Megnevezés type	Méret / Dimensions	Megnevezés type	Méret / Dimensions
<b>MB-EA203</b>	2000 x 300mm	<b>MB-EAH203</b>	2000 x 300mm	<b>MB-EO206</b>	2000 x 600mm	<b>MB-EMP203</b>	2000 x 300mm
<b>MB-EA203</b>	2000 x 600mm	<b>MB-EAH206</b>	2000 x 600mm	<b>MB-EOP204</b>	2000 x 400mm	<b>MB-EMP206</b>	2000 x 600mm
<b>MB-EA203</b>	2000 x 800mm	<b>MB-EAH208</b>	2000 x 800mm			<b>MB-EMP208</b>	2000 x 800mm
<b>MB-EA203</b>	2000 x 1000mm	<b>MB-EAH2010</b>	2000 x 1000mm			<b>MB-EMP2010</b>	2000 x 1000mm



## Fém-elosztószekrények / Metallic enclosures

### MB-E Komplettsorolható fém-elosztószekrény / Complete metal modular cabinets

#### MB-EMA Maszkok / Mask

Maszk + sín /  
mask + rail

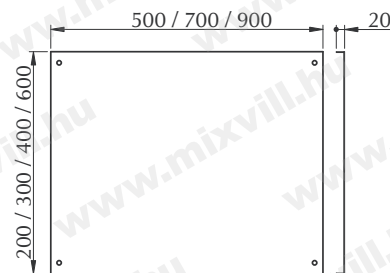
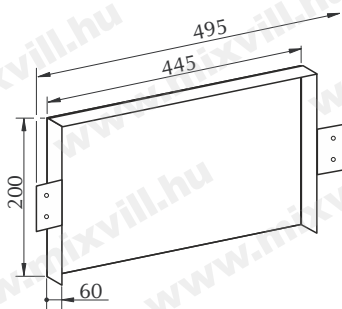
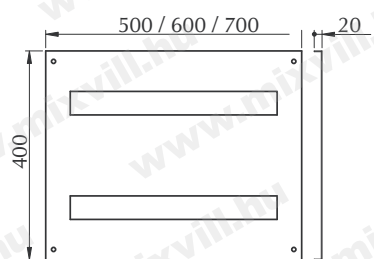
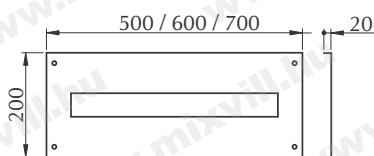
Megnevezés / type	Szekrény / Cabinet	Modul szám / Modul number	Sor / Line
MB-EMA102-M	600mm	25	1
MB-EMA202-M	600mm	36	1
MB-EMA102-M2	800mm	2x25	2
MB-EMA202-M2	800mm	2x36	2

Maszk alá szerelőlap /  
Mounting plate under mask

Megnevezés / type	Szekrény / Cabinet	Sor / Line
MB-EMA102-P	600mm	1
MB-EMA202-P2	800mm	1

Teli maszk /  
Full mask

Megnevezés / type	Szekrény / Cabinet	Méret / Dimensions
MB-EMA602-TM	600mm	508x200mm
MB-EMA603-TM	600mm	508x300mm
MB-EMA604-TM	600mm	508x400mm
MB-EMA606-TM	600mm	508x600mm
MB-EMA802-TM	800mm	708x200mm
MB-EMA803-TM	800mm	708x300mm
MB-EMA804-TM	800mm	708x400mm
MB-EMA806-TM	800mm	708x600mm



#### MB-EMK Kiemelő keret / Highened frame



Megnevezés / Type	Méret / Dimensions
MB-EMK136	300 x 600mm
MB-EMK164	400 x 600mm
MB-EMK166	600 x 600mm
MB-EMK184	800 x 400mm
MB-EMK186	800 x 600mm
MB-EMK1004	1000 x 400mm
MB-EMK1006	1000 x 600mm

- Szín: RAL 6022
- Lemezvastagság: 2 mm
- Magasság: 100 mm

- Color: RAL 6022
- Plate thickness: 2 mm
- Height: 100 mm

#### MB-ETT Írártartó / Paper-rack



Megnevezés / Type	Méret / Dimensions
MB-ETT600	600mm
MB-ETT800	800mm
MB-ETT1000	1000mm

- Szín: RAL 6022
- Lemezvastagság: 2 mm

- Color: RAL 6022
- Plate thickness: 2 mm

VILÁGÍTÁS-  
TECHNIKA

ENERGIA  
ELŐSTŐK

AUTOMATI-  
ZÁLÁS

ELEKTROMOS  
SZEKRENYEK

SZERELÉS-  
TECHNIKA

KÁBELEK,  
VEZETÉKEK

KAPCSOLÓ-  
CSALÁDOK

VILLÁM-  
VÉDELEM

SZELLŐZÉS  
TECHNIKA

TOVÁBBI  
TERMÉKEINK





# Elosztó-, fogyasztásmérő szekrények

## Fém-elosztószekrények / Metal cabinets

VILÁGÍTÁS-  
TECHNIKA

ENERGIA  
ELOSZTÓK

AUTOMATI-  
ZÁLÁS

ELEKTROMOS  
SZEKRENYEK

SZERELÉS-  
TECHNIKA

KÁBELEK,  
VEZETÉKEK

KAPCSOLÓ-  
CSALÁDOK

VILLÁM-  
VÉDELEM

SZELLŐZÉS  
TECHNIKA

TOVÁBBI  
TERMÉKEINK

### **MB-E** Komplettsorolható fém-elosztószekrény / Complete metal modular cabinets

#### KIEGÉSZÍTŐK / Accessories

**MB-EWA6** M6 rögzítő anya / nut  
**MB-EWA8** M8 rögzítő anya / nut



**MB-EWA-065** Szemes csavar 4db /  
eyebolt 4pcs



**EWL02** Ferde tartó /  
Inclined holder



**EWHD** Perforált kábelrögzítő sín készlet /  
Perforated cable mounting rail kit



**EWA020** Sarokösszekötő 4db /  
Corner connector 4pcs



**TK** Tömítő készlet soroláshoz /  
Sealing set for ranking  
hossz.: / length: 10 m



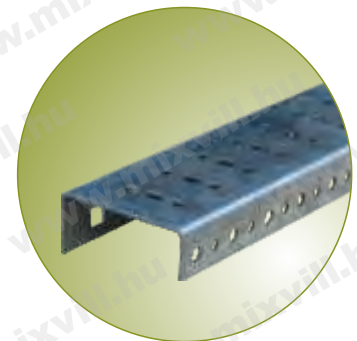
**EWHD400** 1db/pcs sín / rail 23x23x400mm  
**EWHD600** 1db/pcs sín / rail 23x23x600mm  
**EWHD800** 1db/pcs sín / rail 23x23x800mm  
**EWHD1000** 1db/pcs sín / rail 23x23x1000mm

**Tartalma:** - 1-1db jobb- és baloldali rögzítőfül  
- 1-1pc of right and left locking tabs  
- 2db csavar / screws

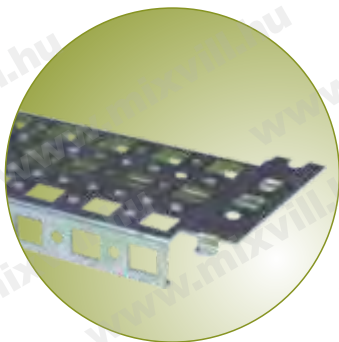
**EMS-830** Kulcsos zár /  
Key lock



**EMT** Maszktartó sín,  
2000mm szekrényhez, 2db /  
Mask holder rail,  
for 2000mm cabinets, 2pcs



**EWV** Perforált szerelő sín /  
Perforated mounting rail



Lemezvastagság: 1,5 mm,  
Tartozék: - M5x13 mm csavar /  
Thickness: 1.5 mm  
M5x13 mm screws included

**EWV600** 600mm széles szekrényhez / wide cabinet  
**EWV800** 800mm széles szekrényhez / wide cabinet  
**EWV1000** 1000mm széles szekrényhez / wide cabinet  
**EWD400** 400mm mély szekrényhez / deep cabinet  
**EWD600** 600mm mély szekrényhez / deep cabinet

**EWD** Maszktartó sín rögzítésére  
és mélységállítására szolgál.  
It is used for fixing and depth  
adjusting of the mask holder rail

# kWh meter enclosures, plastic-, metal cabinets



## Műanyag elosztószekrények / Plastic enclosures

**PB** sorozat/series és /and **PBM** maszkos sorozat / masked series

**IP55**  
**IP65**

**ABS**

**RAL**  
**7035**



PB3525

PB4030

PB5035

PB6040

PB7050

- Szigetelési feszültség / Insulating voltage: 690V
- Névleges teljesítmény / Nominal power: 100A
- Galvanizált fém szerelő lemez / Galvanized Steel mounting plate
- Rögzítőkészlettel, falra is szerelhető / With mounting kit for wall mounting
- Halogénmentes / Halogen-free
- Környezeti hőmérséklet / Ambient temperature: -25... + 50°C

**PBM** típusok / types

- **PBM3525** 18 = 2x9 modul/modules
- **PBM4030** 24 = 2x12 modul/modules
- **PBM5035** 45 = 3x15 modul/modules
- **PBM6040** 60 = 4x15 modul/modules



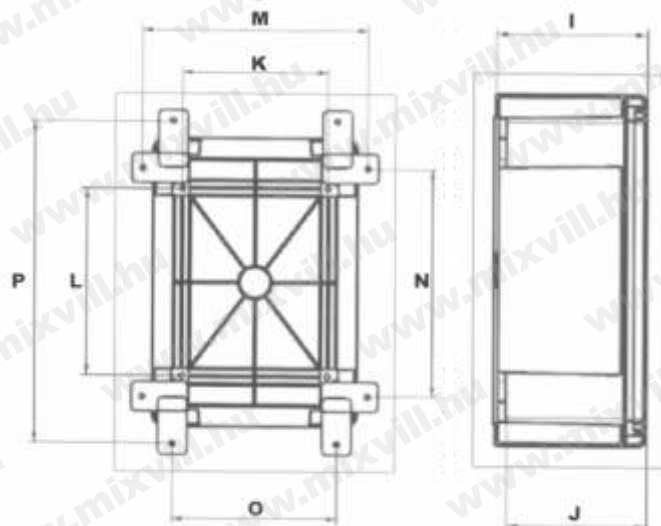
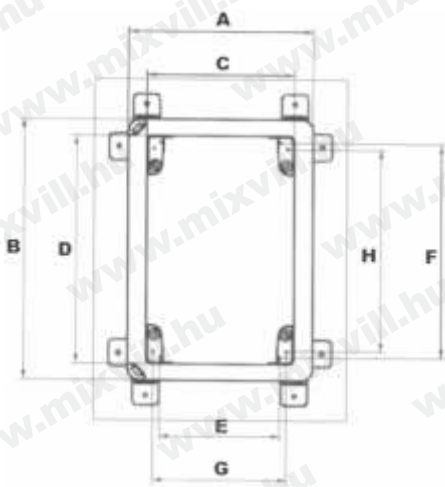
**PB**



**PBM**

Méretetek / Dimensions (mm):

	A	B	C	D	E	F	G	H	I	J	K	L	M	N	O	P
250x350x150 <b>PB3525</b> <b>PBM3525</b>	250	350	195	300	162	288	180	272	150	139	177	227	275	277	200	391
300x400x170 <b>PB4030</b> <b>PBM4030</b>	300	400	245	352	212	338	230	322	170	159	227	277	324,5	327	250	441
350x500x190 <b>PB5035</b> <b>PBM5035</b>	350	500	291	448	262	438	280	422	190	179	277	377	374,5	426,5	300,5	541
400x600x200 <b>PB6040</b> <b>PBM6040</b>	400	600	341	548	312	538	330	522	200	189	327	477	424,5	526,5	350,5	641
500x700x250 <b>PB7050</b>	500	700	443,5	650,5	412	638	430	622	250	239	427	577	524,5	626,5	450,5	741



VILÁGÍTÁS-  
TECHNIKA

ENERGIA  
ELOSZTÓK

AUTOMATI-  
ZÁLÁS

ELEKTROMOS  
SZEKRENYEK

SZERELÉS-  
TECHNIKA

KÁBELEK,  
VEZETÉKEK

KAPCSOLÓ-  
CSALÁDOK

VILLÁM-  
VÉDELEM

SZELLŐZÉS  
TECHNIKA

TOVÁBBI  
TERMÉKEINK





# Elosztó-, fogyasztásmérő szekrények

Szekrény kiszolgáló berendezések / Cabinet accessories

Ventillátorok és szűrőbetétek / Fans and filters

VILÁGÍTÁS-  
TECHNIKA

ENERGIA  
ELOSZTÓK

AUTOMATI-  
ZÁLÁS

ELEKTROMOS  
SZEKRÉNYEK

SZERELÉS-  
TECHNIKA

KÁBELEK,  
VEZETÉKEK

KAPCSOLÓ-  
CSALÁDOK

VILLÁM-  
VÉDELEM

SZELLŐZÉS  
TECHNIKA

TOVÁBBI  
TERMÉKEINK



FAN-20

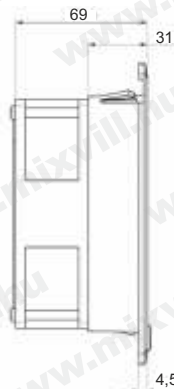
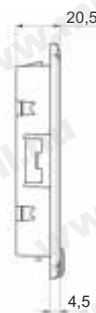
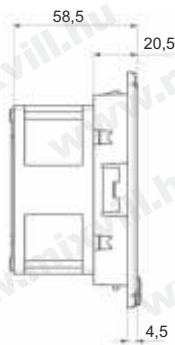
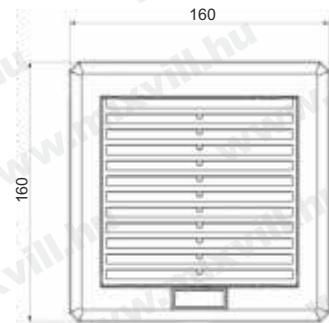
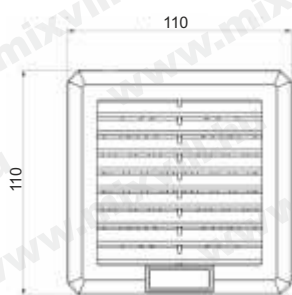
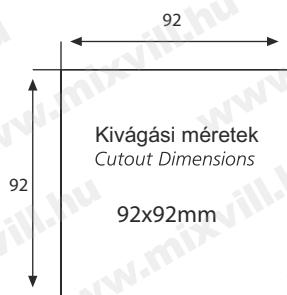


KSZ



FAN-22

	KSZ-20 szűrő/filter	FAN-20 ventillátor/fan	KSZ-22 szűrő/filter	FAN-22 ventillátor/fan
Kapacitás / Air Flow Rate (m <sup>3</sup> /h)	-	szűrővel / with filter 30 (41) szűrő nélkül / without filter	-	100 (140)
Tápfeszültség / Power Supply (Hz)	-	230V 50-60	-	230V 50-60
Méret / Dimensions (mm)	110x110x20,5	110x110x58,5	160x160x31	160x160x69
Teljesítmény felvétel / Power Consumption (W)	-	szűrővel / with filter 14(13) szűrő nélkül / without filter	-	26(23)
Áram felvétel / Current Consumption (A)	-	0,08/0,07	-	0,14/0,13
Túláramvédelem / Overcurrent Protection	-	impedancia / impedance	-	impedancia / impedance
Elektromos csatlakozás / Electrical Connection	-	Vezetékezés / Lead wired	-	Vezetékezés / Lead wired
Üzemi hőmérséklet / Operating Temperature	-10/+70°C			
Védettség / Protection Degree	IP54	IP54, földelt / Class I, earthing	IP54	IP54, földelt / Class I, earthing
Zajszint / Noise Level (dB(A))	-	szűrővel / with filter 28(31) szűrő nélkül / without filter	-	42(46)
Levegő áramlás iránya / Flow Direction	-	Kívülről befelé / Outside-in	-	Kívülről befelé / Outside-in
Csapágyazás / Bearing	-	Csúszócsapágy / Sleeve bearing	-	Görgős / Ball bearing
Műanyag típusa / Plastic Material	UL94V0 ABS önkioldó / UL94 V0 ABS Flame Retardant			
Tömítés / Gasket	Öntapadós / Self-Adhesive		Poliuretán tömítés / Polyurethane sealing	
Szín / Colour	RAL7035 (7032 opcionális) / RAL 7035 (RAL7032 on request)			
Súly / Weight (kg)	0,10	0,40	0,18	0,68
Rögzítés / Mounting	Rögzítő füllel / Fast Clip-on			







## Szekrény kiszolgáló berendezések / Cabinet accessories

### Ventillátorok és szűrőbetétek / Fans and filters

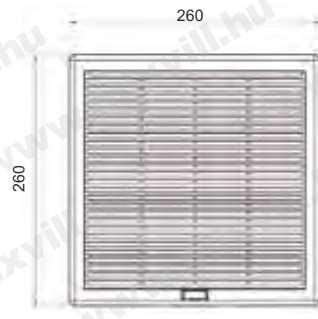
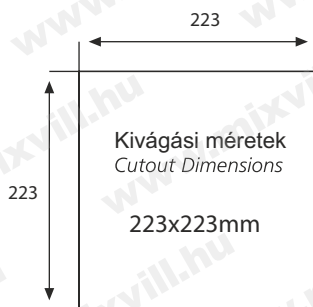
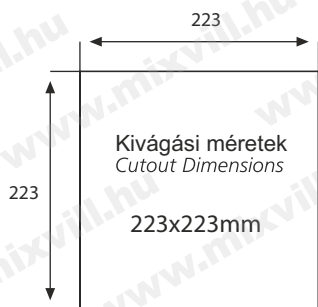


FAN-23



FAN-26

	KSZ-23 szűrő/filter	FAN-23 ventillátor/fan	KSZ-26 szűrő/filter	FAN-25 ventillátor/fan	FAN-26 ventillátor/fan
Kapacitás / Air Flow Rate (free below) (m <sup>3</sup> /h)	-	szűrővel / with filter 115 (130)	szűrő nélkül / without filter -	240 (270)	850 (1200)
Tápfeszültség / Power Supply (Hz)	-	230V 50-60	-	230V 50-60	-
Méret / Dimensions (mm)	260x260x31	260x260x103	260x260x31	260x260x116	325x325x111
Teljesítmény felvétel / Power Consumption (W)	-	szűrővel / with filter 26(23)	szűrő nélkül / without filter -	37(35)	110(140)
Áram felvétel / Current Consumption (A)	-	0,14/0,13	-	0,23/0,22	0,5/0,72
Túláramvédelem / Overcurrent Protection	-	impedancia / impedance	-	impedancia / impedance	-
Elektromos csatlakozás / Electrical Connection	-	3 pólusú sorkapocs / 3-pole terminal block	-	Vezetékezés / Wired	-
Üzemi hőmérséklet / Operating Temperature	-10/+70°C				
Védettség / Protection Degree	IP54	IP54, földelt / Class I, earthing	IP54	IP54, földelt / Class I, earthing	-
Zajszint / Noise Level (dB(A))	-	szűrővel / with filter 42(46)	szűrő nélkül / without filter -	52(53)	65(68)
Levegő áramlás iránya / Flow Direction	-	Kívülről befelé / Outside-in	-	Kívülről befelé / Outside-in	-
Csapágyazás / Bearing	-	Görgős / Ball bearing	-	Görgős / Ball bearing	-
Műanyag típusa / Plastic Material	UL94V0 ABS önkioldó / UL94 V0 ABS Flame Retardant				
Tömítés / Gasket	Poliuretán tömítés / Polyurethane sealing		Poliuretán tömítés / Polyurethane sealing		
Szín / Colour	RAL7035 (7032 opcionális) / RAL 7035 (RAL7032 on request)				
Súly / Weight (kg)	0,48	1,18	0,48	1,60	4,12
Rögzítés / Mounting	Rögzítő füllel / Fast Clip-on				



VILÁGÍTÁS-  
TECHNIKA

ENERGIA  
ELOSZTÓK

AUTOMATI-  
ZÁLÁS

ELEKTROMOS  
SZEKRENYEK

SZERELÉS-  
TECHNIKA

KÁBELEK,  
VEZETÉKEK

KAPCSOLÓ-  
CSALÁDOK

VILLÁM-  
VÉDELEM

SZELLŐZÉS  
TECHNIKA

TOVÁBBI  
TERMÉKEINK



# Elosztó-, fogyasztásmérő szekrények

Szekrény kiszolgáló berendezések / Cabinet accessories  
Fűtőtestek / Panel heater

VILÁGÍTÁS-  
TECHNIKA

ENERGIA  
ELOSZTÓK

AUTOMATI-  
ZÁLÁS

ELEKTROMOS  
SZEKRENYEK

SZERELÉS-  
TECHNIKA

KÁBELEK,  
VEZETÉKEK

KAPCSOLÓ-  
CSALÁDOK

VILLÁM-  
VÉDELEM

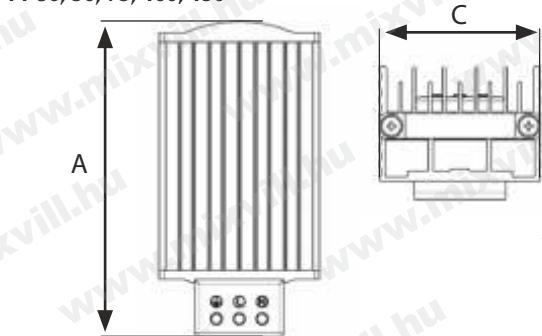
SZELLŐZÉS  
TECHNIKA

TOVÁBBI  
TERMÉKEINK

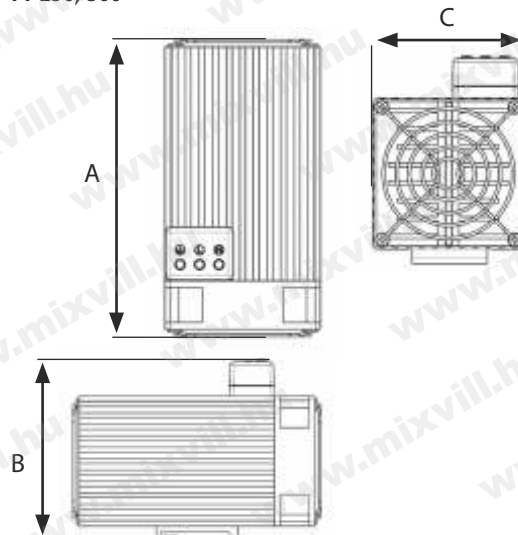


	FT-30	FT-50	FT-75	FT-100	FT-150	FT-250	FT-500
Fűtőteljesítmény / Heating capacity	30W	50W	75W	100W	150W	250W	500W
Tápfeszültség / Power supply	230V 50/60Hz						
Max. áramfelvétel / Max.current	2A	2A	4A	4A	6A	2,2A	3,8A
Fűtő elem típusa / Heating element type	PTC ellenállás, önbeálló / PTC resistor, self regulating						
Túláramvédelem / Overcurrent protection	Elektronikus hőkioldó / Electronic thermal relay						
Elektromos csatlakozás / Electrical Connections	3 pólusú sorkapocs / 3 pole terminal N-L-E						
Érintésvédelmi osztály / Protection class IEC	Védőföldelés / Class I						
IP védetség / Protection degree EN60529	IP20						
Üzemi hőmérséklet / Operating Temperature	-45 / +70°C						
Tárolási hőmérséklet / Storage Temperature	-45 / +70°C						
Fűtőtest / Radiator	Eloxált alumínium profil / Aluminium profile, anodized						
Rögzítés / Mounting	DIN sínre szerelhető, rögzítőfüllel / Clip for mounting on DIN rail 35mm						
Rögzítési pozíció / Installation position	Legjobb hatásfok, függőleges pozícióban / Best efficiency in vertical position						
Méret / Dimensions (A x C x B) (mm)	128x70x59	138x70x59	178x70x59	188x70x59	228x70x59	152x80x110	182x80x110
Súly / Weight	0,41kg	0,44kg	0,54kg	0,59kg	0,72kg	0,98kg	1,20kg

FT-30, 50, 75, 100, 150



FT-250, 500





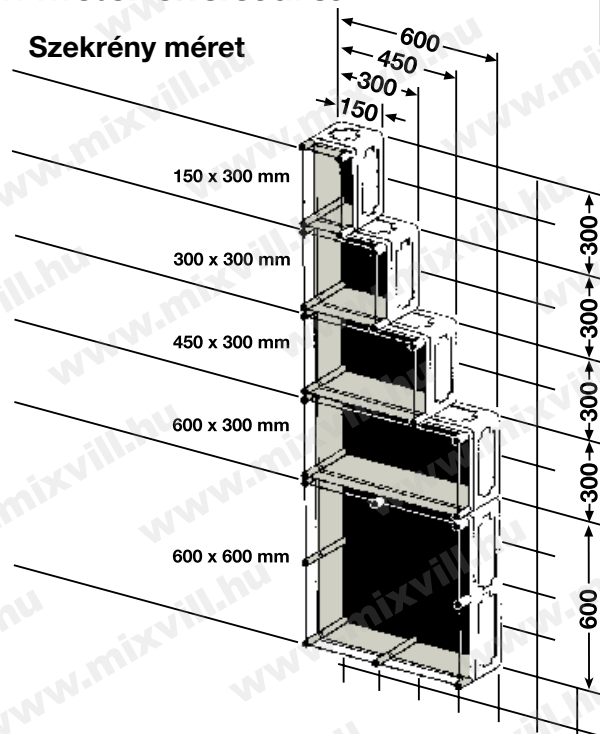


**HENSEL**

## H-Mi Fogyasztásmérő szekrények / kWh meter enclosures



Szekrény méret



IP65

VILÁGÍTÁS-  
TECHNIKA

ENERGIA  
ELŐSZTÓK

AUTOMATI-  
ZÁLÁS

ELEKTROMOS  
SZEKRENYEK

SZERELÉS-  
TECHNIKA

KÁBELEK,  
VEZETÉKEK

KAPCSOLÓ-  
CSALÁDOK

VILLÁM-  
VÉDELEM

SZELLŐZÉS  
TECHNIKA

TOVÁBBI  
TERMÉKEINK

Szigetelőanyagú tokozattal és védőszigeteléssel ellátott, moduláris szekrényrendszer, típusvizsgált kisfeszültségű kapcsoló- és elosztóberendezésekhez 630A-ig, az MSZ EN 60 439 szabvány 1. része szerint

- A szekrény egyedüli szekrényként és kombinációban is használható.
- Alapanyaga: kiváló minőségű termoplaszt polikarbonát
- Égési jellemzők: MSZ EN 60 695-2-11. része szerint izzítószálalás vizsgálat, önkioltó nehezen gyulladó
- Szilikon- és halogénmentes
- Kémiaileg ellenáll a savaknak, lúgoknak, benzinnek és ásványi anyagoknak
- Szekrényrendszer: szabványos egységekből álló funkcionális szekrények 630A-ig
- Az érintésvédelmi burkolatok kiváló minőségű termoplaszt polikarbonátból készülnek
- Beépíthető szerelőlapok készülékbeépítéshez
- Az elektromágneses szabványnak megfelelő fő gyűjtősínrendszer N/PEN-vezetőkkel a fázisvezetők tartományában és a fázisvezetőkkel azonos áramterhelhetőségű N-vezetővel
- Kábelbevezetések minden készülékfalon metrikus áttöréseken, metrikus áttörésekkel ellátott fedeleken vagy rugalmas tömítőmembránokon, ill. kábeltoldókon keresztül, 74mm átmérőig
- Falra szerelés: közvetlenül, felerősítő fülekkel, vagy szerelősínnel
- Plombálási és lezárási lehetőség
- Megfelel az RoHS 2002/95/EC direktívának

*Mi Power distribution boards up to 630A combinable enclosure system insulation-enclosed, total insulated, degree of protection IP65, for the assembly of power switchgear and controlgear assembly (PSC) up to 630A in accordance with IEC 60 439 Part 2*

- Boxes can also be used as a single box
- Degree of protection IP 65: dust-proof and jet water-proof
- Application area: Mi enclosures are suitable for indoor and outdoor installation - harsh environment and /or outdoor.

**Material:**

- Polycarbonate
- Burning behaviour: Glow wire test in accordance with IEC 60 695-2-11, self-extinguishing, flame-retardant
- Toxic behaviour: silicone- and halogen-free
- Chemical resistance: resistant against acid, lye, benzene and mineral oil

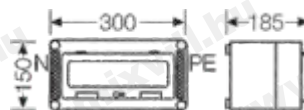
**Enclosure System:**

- Covers made from thermoplastic
- Cover plates for mounting electrical equipment
- Cable entry via metric knockouts in all box walls, via flanges with metric knockouts or elastic membranes or cable inserts with up to 74mm cable diameter
- Wall fixing right away in the boxes, via external brackets or via mounting profiles
- Facility for lead seal and locking
- Mi empty boxes and single empty boxes conform to the RoHS Directive 2002/95/EC

## H-Mi-71111 12 modulós kismegszakító szekrény / 12 modules 1x12x18mm

- 1 soros
- 1 db csapófedéllel
- PE- és N-kapcsokkal réz vezetékhez
- PE/N vezetők száma x keresztmetszete 10 x 16 mm<sup>2</sup>, Cu
- Méret: 300x150x185mm
- DIN 43 880 szerinti sorolható készülékek beépítéséhez

- with 1 hinged flap
- hinged flap lockable with accessories
- with screw-type terminals for PE/N, for copper conductors
- per PE/N 10 x 16 mm<sup>2</sup>, Cu
- for installation of DIN rail equipment in accordance with DIN 43 880
- with blanking strips for unused DIN rail openings
- lid fasteners for hand operation







# Elosztó-, fogyasztásmérő szekrények



VILÁGÍTÁS-  
TECHNIKA

ENERGIA  
ELOSZTÓK

AUTOMATI-  
ZÁLÁS

ELEKTROMOS  
SZEKRENYEK

SZERELÉS-  
TECHNIKA

KÁBELEK,  
VEZETÉKEK

KAPCSOLÓ-  
CSALÁDOK

VILLÁM-  
VÉDELEM

SZELLŐZÉS  
TECHNIKA

TOVÁBBI  
TERMÉKEINK

## Üres szekrények

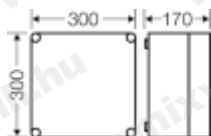
- Szerszámos fedélzárók
- Tartósín vagy szerelőlap különrendelendő
- Alapanyag kiváló minőségű polikarbonát
- Színárnyalat szürke, RAL 7032
- Max. beépítési mélység
  - beépített szerelőlappal: 146mm
  - beépített tartósínnel: 135mm

- Please order DIN rails, mounting plates or covers additionally with transparent lid
- lid fasteners for tool operation
- Material: PC (polycarbonate)
- Colour: grey, RAL 7032
- Max. installation depth
  - with built-in mounting plate 146mm
  - with built-in DIN rail 135mm

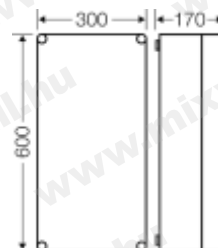
IP65



70100



70200



70400



70401



70101



70201



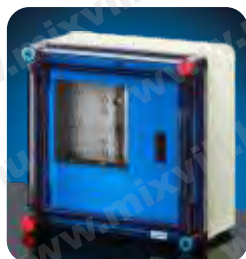
## Fogyasztásmérő szekrények előrefizetős (kártyás) mérőhelyek

IP65

- Színárnyalat: szürke, RAL 7035.
- Alapanyag: termoplaszt.
- Füstszínű, átlátszó fedéllel.
- Beépített mérőkereszttel és fogyasztásmérő felerősítő csavarokkal.
- Fedélzárás szerszámmal.
- Kettős (külső és belső) plombálási lehetőséggel.
- Kikönnnyítés nélküli oldalfalakkal.
- Mellékelt tartozék: vezeték egységcsomag.

### 72204S

- Zsanéros fedéllel a fogyasztásmérő tasztatúrájának kezeléséhez.
- Méret: 300x300x183 mm



### 72433S

- Fogyasztásmérő csapóablakkal a fogyasztásmérő tasztatúrájának kezeléséhez.
- Méret: 300x600x193 mm



### 72462S

- Zsanéros fedéllel a fogyasztásmérő tasztatúrájának kezeléséhez.
- Méret: 750x300x183 mm





## Fogyasztásmérő szekrények, egy- vagy háromfázisú fogyasztásmérőhöz

- Színárnyalat: szürke, RAL 7032.
- Alapanyag: termoplaszt.
- Beépített merőkeresztrel és fogyasztásmérő felerősítő csavarokkal, az MSZ447.98 szerint.
- Fedélzárás szerszámmal.
- Kettős (külső és belső) plombálási lehetőséggel.
- Max. beépítési mélység 146 mm.
- Csapófedéllel a méretlen kismegszakítók működtetésére.
- Mellékelt tartozék: vezeték egységcsomag
- A 50-es csőadapter.

- With kWh meter support and meter fastening screws for meters with three-point mounting according to MSZ447.98
- fasteners for tool operation
- double (outer and inner) sealable
- Max. installation depth: 146mm
- with transparent lid
- included accessories: wires,
- A50 conduit adapter

IP65

VILÁGÍTÁS-TECHNIKA

ENERGIA-ELOSZTÓK

AUTOMATI-ZÁLÁS

ELEKTROMOS-SZEKRÉNYEK

SZERELÉS-TECHNIKA

KÁBELEK, VEZETÉKEK

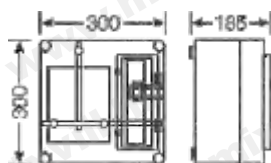
KAPCSOLÓ-CSALÁDOK

VILLÁM-VEDELEM

SZELLŐZÉS-TECHNIKA

TOVÁBBI TERMÉKEINK

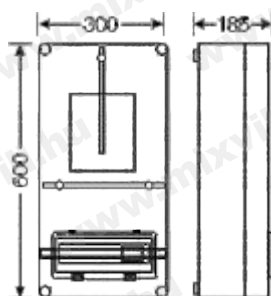
### H-Mi-72203 Egyfázisú fogyasztásmérőhöz /



- Fogyasztásmérő helyek száma: 1
- Belső takarólemez színe kék, RAL 5012
- Méret: 300x300x185 mm



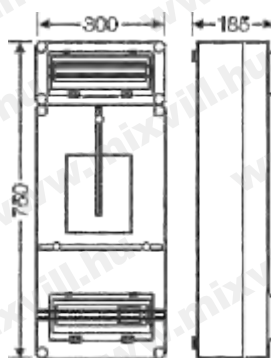
### H-Mi-72431 Egy- vagy háromfázisú fogyasztásmérőhöz /



- Fogyasztásmérő helyek száma: 1
- Belső takarólemez színe: kék, RAL 5012
- Méret: 300x600x185 mm



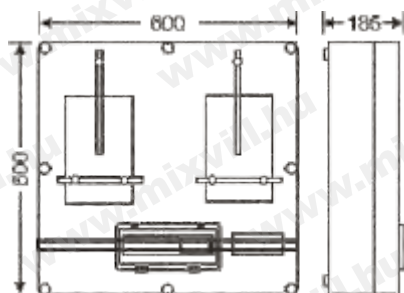
### H-Mi-72445 Egy- vagy háromfázisú fogyasztásmérőhöz /



- Automatadobozzal
- 1 soros, 12 osztásegység (12x18mm)
- Levehető fedéllel.
- Fogyasztásmérő helyek száma: 1
- Belső takarólemez színe: kék, RAL 5012
- 300x750x185 mm



### H-Mi-72863 Mérőkombináció



- Háromfázisú általános és vezérelt fogyasztásmérő, hangfrekvenciás vevő és kismegszakítók számára.
- KK60/44z típusú fővezetési sorkapoccsal.







# Elosztó-, fogyasztásmérő szekrények

**HENSEL****BASIC**VILÁGÍTÁS-  
TECHNIKAENERGIA  
ELOSZTÓKAUTOMATI-  
ZÁLÁSELEKTROMOS  
SZEKRENYEKSZERELÉS-  
TECHNIKAKÁBELEK,  
VEZETÉKEKKAPCSOLÓ-  
CSALÁDOKVILLÁM-  
VÉDELEMSZELLŐZÉS  
TECHNIKATOVÁBBI  
TERMÉKEINK

- Beltéri és kültéri alkalmazásra 63 A-ig.
- Beépített mérőkereszttel és fogyasztásmérő felerősítő csavarokkal.
- Fedélzárás szerszámmal.
- Kettős (külső és belső) plombálási lehetőséggel.
- Max. beépítési mélység: 146 mm.
- Csapófedéllel a méretlen oldali kismegszakítók működtetéséhez.
- Kikönynyítés nélküli oldalfalakkal.
- Vízizsztat, átlátszó fedéllel.
- Mellékelt tartozék: vezeték egységcsomag.
- Alapanyag: műanyag.
- Színárnyalat: szürke, RAL 7032.

## Egyfázisú fogyasztásmérő és kismegszakító számára

### **HB 1000**

- Fogyasztásmérő helyek száma: 1
- Méret: 300x300x185 mm



### **HB 1012**

- Levehető fedéllel, kismegszakító szekrénnel
- Méret: 300x450x185 mm
- 1 soros, 12 osztásegység (12x18 mm)
- N- és PE kapcsok nélkül



### **HB 3000**

- Fogyasztásmérő helyek száma: 1
- Méret: 300x450x185 mm



### **HB 3012**

- Levehető fedéllel, kismegszakító szekrénnel
- Méret: 300x600x185 mm
- 1 soros, 12 osztásegység (12x18 mm)
- N- és PE kapcsok nélkül



## Mérőkombinációk, általános és vezérelt fogyasztásmérő

### **HB 11KA**

- Méret: 300x650x185 mm
- Hangfrekvenciás vevő számára,
- Fővezetési sorkapocs nélkül
- Álló kivitel



### **HB 11KE**

- Méret: 600x300x185 mm
- Hangfrekvenciás vevő (ELMŰ, ÉMÁSZ) vagy EK 593 rádiófrekvenciás vevő (E.ON) számára,
- Fővezetési sorkapocs nélkül
- Fekvő kivitel



### **HB 33K0**

- Méret: 600x450x185 mm
- Hangfrekvenciás vevő (ELMŰ, ÉMÁSZ) vagy EK 593 rádiófrekvenciás vevő (E.ON) számára,
- 2x3, vagy 2x1 fázisú alkalmazásra,
- Fővezetési sorkapocs nélkül





## BASIC

### FF kombinációk, földkábeles csatlakozáshoz

**HB1000 FF**  
egyfázisú mérő számára



- 300x600x185mm
- földkábeles csatlakozáshoz

**HB3000 FF**  
egy- vagy háromfázisú fogyasztásmérőhöz és kismegszakítóhoz



- 300x750x185mm
- földkábeles csatlakozáshoz

**HB33K0 FF**  
mérőkombináció általános és vezérelt fogyasztásmérő és vezérlőkészülékek számára



- 300x750x185
- 2x3 vagy 2x1 fázisú alkalmazásra
- fővezetési sorkapocs nélkül
- földkábeles csatlakozáshoz

### Fogyasztásmérő szekrények áramváltós méréshez

- Színárnyalat: szürke, RAL 7032.
- Alapanyag: termoplaszt.
- Modem részére kialakított szekrényrel készre szerelve.
- Hitelesített áramváltókkal.
- Beépített mérőkereszttel és fogyasztásmérő felerősítő csavarokkal, az MSZ 447.98 szerint.
- Fedélzárás szerszámmal.
- Kettős (külső és belső) plombálási lehetőséggel.
- Belső takarólemez színe választható: kék, RAL 5012 vagy szürke, RAL 7032.
- Az **Mi** fogyasztásmérő egység kialakítása, teljesítmény változás esetén gyors és egyszerű áramváltó cserét tesz lehetővé. 5 pólusú csatlakozásra. Érintésvédelmi osztály: II. A Hensel Hungária Villamossági Kft. a készre szerelt és lehuzalozott berendezéseit – így HÁFM-XXX, Mi XXX típusú és túlfeszültségvédelmi egységeket is – gyári adattáblával és Megfelelőségi Nyilatkozattal ellátva forgalmazza. 0,5 S osztálypontosságú áramváltókkal. Az áramváltók értékét rendeléskor meg kell határozni!



VILÁGÍTÁS-TECHNIKA

ENERGIA-ELOSZTÓK

AUTOMATI-ZÁLÁS

ELEKTROMOS-SZEKRÉNYEK

SZERELÉS-TECHNIKA

KÁBELEK, VEZETÉKEK

KAPCSOLÓ-CSALÁDOK

VILLÁM-VEDELEM

SZELLŐZÉS-TECHNIKA

TOVÁBBI TERMÉKEINK





# Elosztó-, fogyasztásmérő szekrények XBS®

## OT Lábazati kültéri szekrények / Outdoor plinth cabinet

VILÁGÍTÁS-  
TECHNIKA

A szekrények a gyártó által bizonylatolt anyagösszetétellel és műszaki tulajdonsággal rendelkeznek. A külső hatásoknak (UV-sugárzás, elektromosság, hő, víz, mechanikai behatások stb.) ellenálló, üvegszál erősítésű poliszterből készülnek.

Színük világosszürke (RAL7035).

Az ajtók nyitási szöge 180°. A rajtuk elhelyezett, kihajtható karral működtethető zárszerkezet három ponton rögzítő tolózárral rendelkezik.

A modulós technológiának köszönhetően, könnyen összeépíthető, bővíthető, tetszés szerint variálható. A szekrényen belül, lehetőség van szakaszolós biztosítékok beépítésére.

ENERGIA  
ELOSZTÓK

AUTOMATI-  
ZÁLÁS

ELEKTROMOS  
SZEKRENYEK

SZERELÉS-  
TECHNIKA

KÁBELEK,  
VEZETÉKEK

KAPCSOLÓ-  
CSALÁDOK

VILLÁM-  
VÉDELEM

SZELLŐZÉS  
TECHNIKA

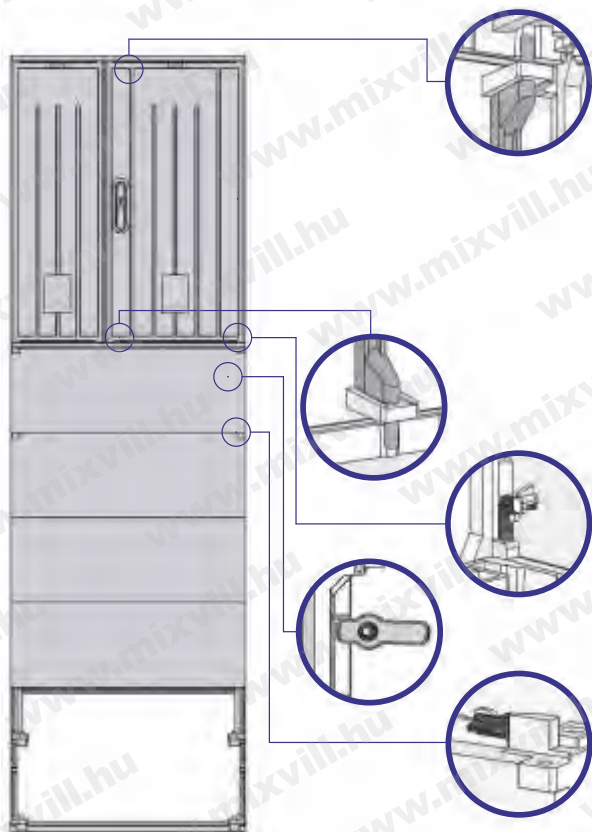
TOVÁBBI  
TERMÉKEINK

The enclosures are made of raw materials certified by the manufacturer. The technical features make them resistant to external influences (UV radiation, electricity, water, heat, mechanical stress, etc.) Raw material is fiberglass-reinforced polyester.

Color is light gray (RAL 7035).

The door opening angle is 180°. The affixed, swiveling locking lever is operated by a three point locking latch. Thanks to the modular technology they can be combined easily, expandable, variable at will.

Within the enclosure, it is possible to mount fused switch disconnectors.



- Védettségi osztály: II
- IP védeeltség: IP44
- Mechanikai védelem: IK10
- Hőállósága: 850°C

- Protection class: II
- IP degree of protection: IP44
- Mechanical protection: IK10
- Fireproof up to 850 °C

### Méretskála / Dimensions:

Szélesség / Width: 260, 400, 530, 660, 800, 1060mm

Magasság / Height: 400, 500, 600, 800mm

Mélység / Depth: 250mm

### Alkatrészek

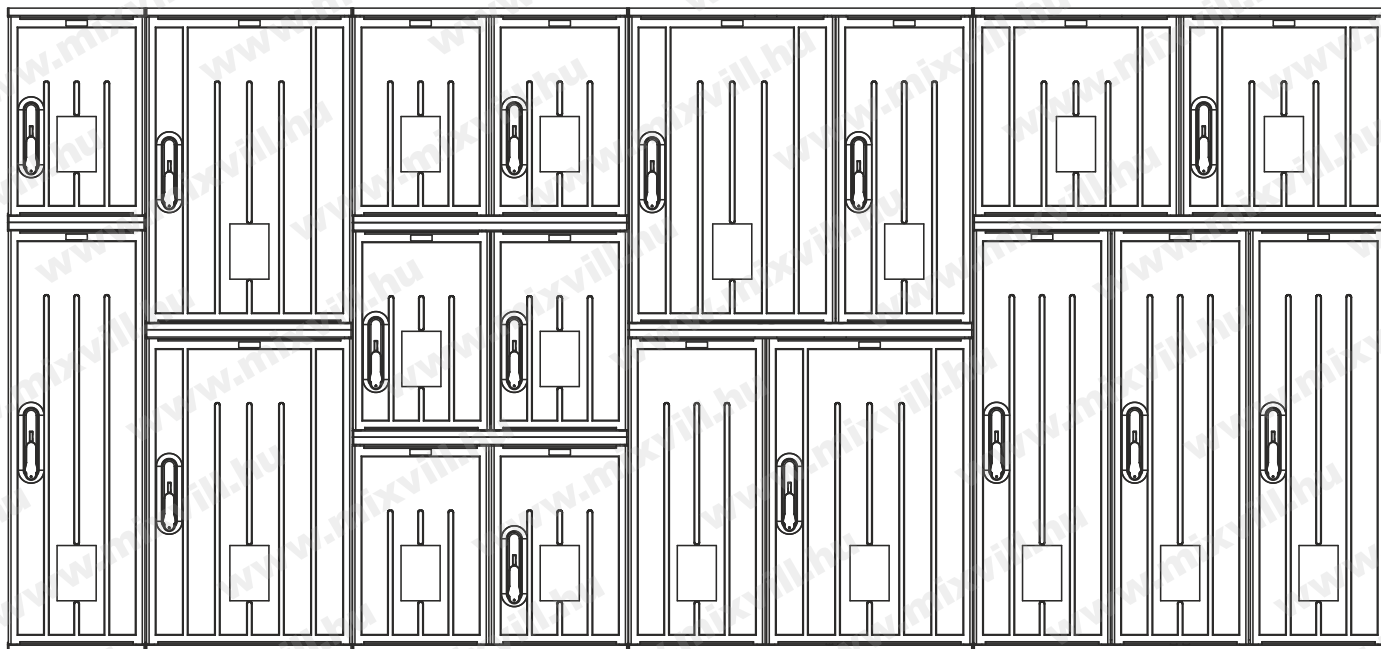
- Lábazat, lehet nyitott ill. zárt tetejű  
Szélesség:  
2 - 265mm, 4 - 397mm, 5 - 529mm  
6 - 662mm, 8 - 794mm, 10 - 1059mm
- Magasító, lehet nyitott ill. zárt tetejű
- Húzásmentesítő (KO)
- Alu "L" profil  
KO húzásmentesítő felfogatásához (KKO)
- Szerelőlapok (PM)
- Zárak (HS-02 lakatolható)
- Zárbetétek (WZ-KP)

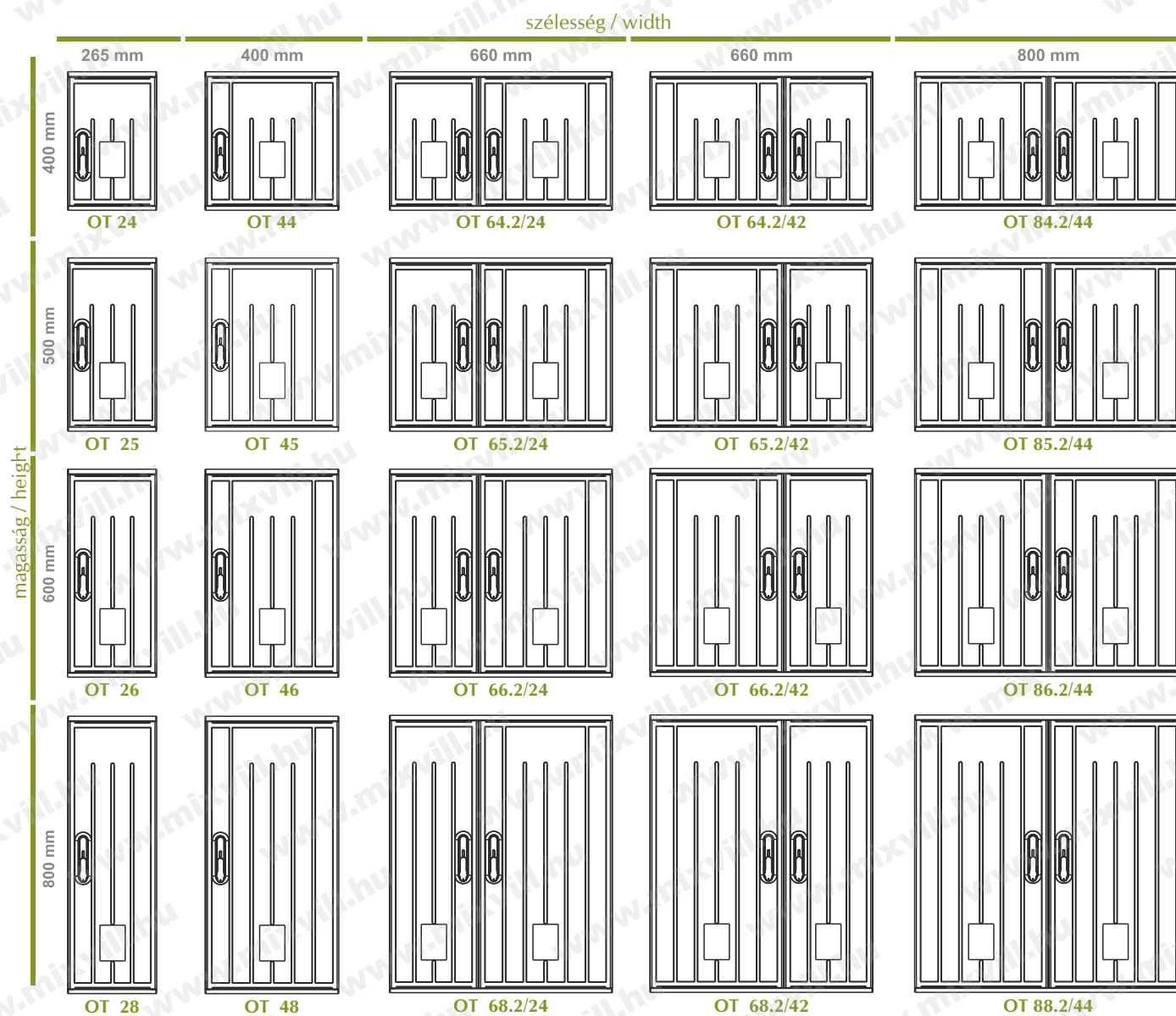
### Additional parts:

- Foundation (XBS OT-F...)  
(open or closed top)  
Width:  
2 - 265mm, 4 - 397mm, 5 - 529mm  
6 - 662mm, 8 - 794mm, 10 - 1059mm
- Height expander (XBS OT-FN...)  
(open or closed top)
- Cable handler (XBS OT-KO...)
- Alu "L" profile for fixing cable handler (XBS OT-KKO...)
- Mounting plates (XBS PM)  
(plastic or stell)
- Locks (XBS HS-02)
- Lock inserts (Yale type)(XBS WZ-KP)

### Moduláris összeállítás / Modular assembly

Megrendeléskor, az összeszereléshez kérje ajánlatunkat! / If you wish to order please contact us for our assembling offer!





VILÁGÍTÁS-  
TECHNIKA

ENERGIA  
ELŐSZTÖK

AUTOMATI-  
ZÁLÁS

ELEKTROMOS  
SZEKRENYEK

SZERELÉS-  
TECHNIKA

KÁBELEK,  
VEZETÉKEK

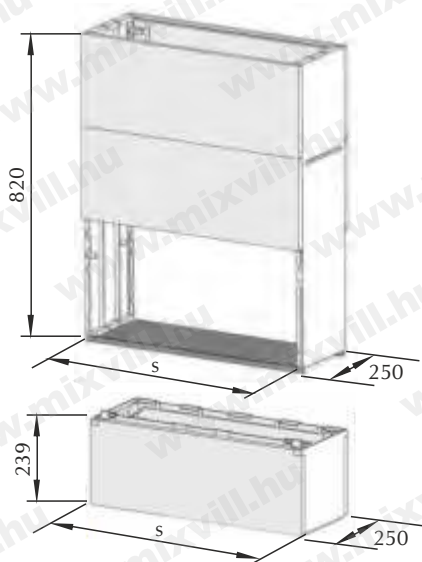
KAPCSOLÓ-  
CSALÁDOK

VILLÁM-  
VÉDELEM

SZELLŐZÉS  
TECHNIKA

TOVÁBBI  
TERMÉKEINK

### Lábazatok / foundations



OT F	
Típus / Types	s (mm)
OT FS-2	260
OT FS-4	400
OT FS-5	530
OT FS-6	660
OT FS-8	800
OT FS-10	1060

OT FN	
Típus / Types	s (mm)
OT FSN-2	260
OT FSN-4	400
OT FSN-5	530
OT FSN-6	660
OT FSN-8	800
OT FSN-10	1060





# Elosztó-, fogyasztásmérő szekrények

## OT Lábazati kültéri szekrények / Outdoor plinth cabinet

VILÁGÍTÁS-  
TECHNIKA

ENERGIA  
ELOSZTÓK

AUTOMATI-  
ZÁLÁS

ELEKTROMOS  
SZEKRENYEK

SZERELÉS-  
TECHNIKA

KÁBELEK,  
VEZETÉKEK

KAPCSOLÓ-  
CSALÁDOK

VILLÁM-  
VÉDELEM

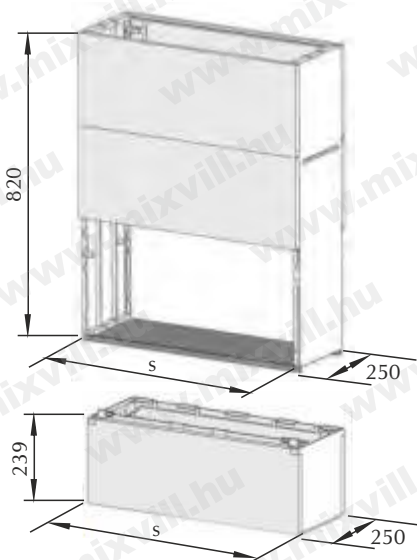
SZELLŐZÉS  
TECHNIKA

TOVÁBBI  
TERMÉKEINK

szélesség / width



### Lábzatok / foundations



OT F	
Típus / Types	s (mm)
OT FS-2	260
OT FS-4	400
OT FS-5	530
OT FS-6	660
OT FS-8	800
OT FS-10	1060

OT FN	
Típus / Types	s (mm)
OT FSN-2	260
OT FSN-4	400
OT FSN-5	530
OT FSN-6	660
OT FSN-8	800
OT FSN-10	1060



## OT Lábazati kültéri szekrények / Outdoor plinth cabinet OT-i szettek (lapra szerelve) / OT-i sets (fitted sheet)

### OT-i 46S-0 Egykamrás / Single chamber

Szett tartalma

- 1 db OT 46S-0 szekrény
- 1 db PM/M 40x60cm fém szerelőlap
- 1 db KKO-40 „L” idom (kábeltartó sín)
- 1-1 db KO-25, 40, 75 kábel húzásmentesítő
- 1 db HS-02 zárszerkezet
- 1 db WZ-KP1333 kulcsos zárbetét
- 1 db OT-F-4-0 lábázat

The set contains:

- 1pc of OT 46S-0 cabinet
- 1pc of PM/M 40x60cm metal mounting plate
- 1pc of KKO-40 „L” piece (cable holder rail)
- 1-1pc of KO-25, 40, 75 cable handler
- 1pc of HS-02 lock
- 1pc of WZ-KP1313 keylock
- 1pc of OT-F-4-0 foundation

### OT-i 48SF-8 Egykamrás, sínezhető, M8 menettel / Single chamber, copper rails, M8 thread

Szett tartalma

- 1 db OT 48SF-8 szekrény
- 1 db PM/M 40x80cm fém szerelőlap
- 1 db KKO-40 „L” idom (kábeltartó sín)
- 1-1 db KO-25, 40, 75 kábel húzásmentesítő
- 1 db HS-02 zárszerkezet
- 1 db WZ-KP1333 kulcsos zárbetét
- 1 db OT-F-4-0 lábázat

The set contains:

- 1pc of OT 48F-8 cabinet
- 1pc of PM/M 40x80cm metal mounting plate
- 1pc of KKO-40 „L” piece (cable holder rail)
- 1-1pc of KO-25, 40, 75 cable handler
- 1pc of HS-02 lock
- 1pc of WZ-KP1313 keylock
- 1pc of OT-F-4-0 foundation

### OT-i 68SM-10 Egykamrás, sínezhető, M10 menettel / Single chamber, copper rails, M10 thread

Szett tartalma:

- 1 db OT 68SM-10 szekrény
- 1 db PM/M 66x80cm fém szerelőlap
- 1 db KKO-60 „L” idom (kábeltartó sín)
- 1-1 db KO-25, 40, 75 kábel húzásmentesítő
- 1 db HS-02 zárszerkezet
- 1 db WZ-KP1333 kulcsos zárbetét
- 1 db OT-F-6-0 lábázat

The set contains:

- 1pc of OT 68SM-10 cabinet
- 1pc of PM/M 66x80cm metal mounting plate
- 1pc of KKO-60 „L” piece (cable holder rail)
- 1-1pc of KO-25, 40, 75 cable handler
- 1pc of HS-02 lock
- 1pc of WZ-KP1313 keylock
- 1pc of OT-F-6-0 foundation

### OT-i 88SM-10 Egykamrás, sínezhető, M10 menettel / Single chamber, copper rails, M10 thread

Szett tartalma:

- 1 db OT 88SM-10 szekrény
- 1 db PM/M 80x80cm fém szerelőlap
- 1 db KKO-80 „L” idom (kábeltartó sín)
- 1-1 db KO-25, 40, 75 kábel húzásmentesítő
- 1 db HS-02 zárszerkezet
- 1 db WZ-KP1333 kulcsos zárbetét
- 1 db OT-F-8-0 lábázat

The set contains:

- 1pc of OT 88SM-10 cabinet
- 1pc of PM/M 80x80cm metal mounting plate
- 1pc of KKO-80 „L” piece (cable holder rail)
- 1-1pc of KO-25, 40, 75 cable handler
- 1pc of HS-02 lock
- 1pc of WZ-KP1313 keylock
- 1pc of OT-F-4-0 foundation

### OT-i 108.1SM-10 Egykamrás, sínezhető, M10 menettel / Single chamber, copper rails, M10 thread

Szett tartalma

- 1 db OT 108.1SM-10 szekrény
- 1 db PM/M 106x80cm fém szerelőlap
- 1 db KKO-106 „L” idom (kábeltartó sín)
- 1-1 db KO-25, 40, 75 kábel húzásmentesítő
- 1 db HS-02 zárszerkezet
- 1 db WZ-KP1333 kulcsos zárbetét
- 1 db OT-F-10-0 lábázat

The set contains:

- 1pc of OT 108SM-10 cabinet
- 1pc of PM/M 106x80cm metal mounting plate
- 1pc of KKO-106 „L” piece (cable holder rail)
- 1-1pc of KO-25, 40, 75 cable handler
- 1pc of HS-02 lock
- 1pc of WZ-KP1313 keylock
- 1pc of OT-F-4-0 foundation

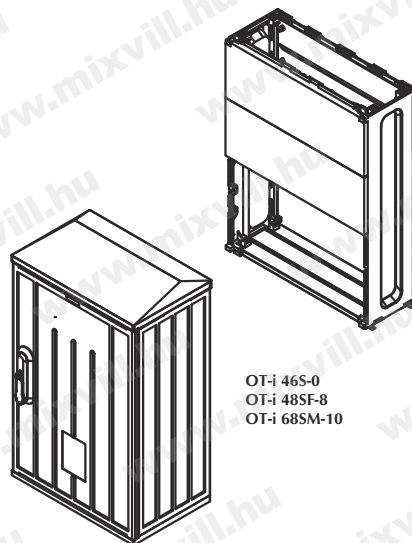
### OT-i 108.2SM-10 Kétkamrás, sínezhető, M10 menettel / Double chamber, copper rails, M10 thread

Szett tartalma:

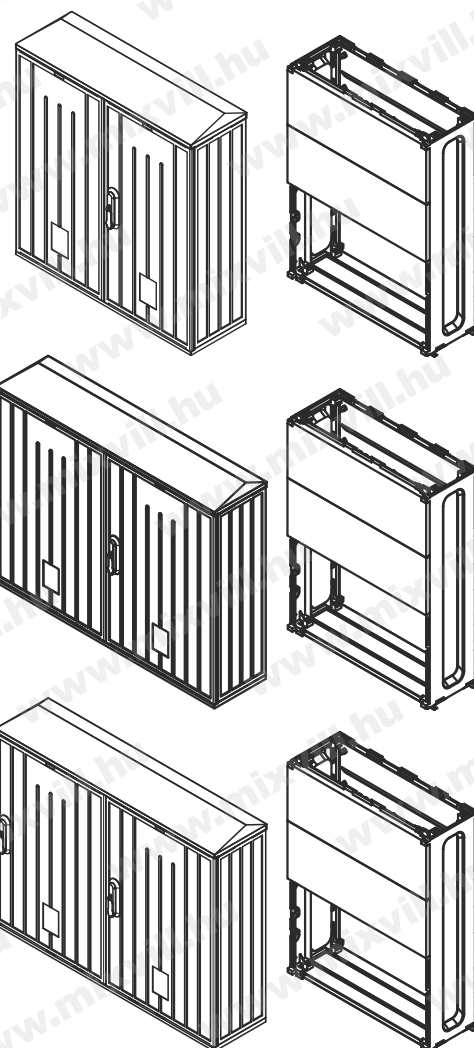
- 1 db OT 108.2SM-10 szekrény
- 2 db PM/M 53x80cm fém szerelőlap
- 1 db KKO-106 „L” idom (kábeltartó sín)
- 1-1 db KO-25, 40, 75 kábel húzásmentesítő
- 1 db HS-02 zárszerkezet
- 1 db WZ-KP1333 kulcsos zárbetét
- 1 db OT-F-10-0 lábázat

The set contains:

- 1pc of OT 108.2SM-10 cabinet
- 1pc of PM/M 53x80cm metal mounting plate
- 1pc of KKO-106 „L” piece (cable holder rail)
- 1-1pc of KO-25, 40, 75 cable handler
- 1pc of HS-02 lock
- 1pc of WZ-KP1313 keylock
- 1pc of OT-F-4-0 foundation



OT-i 46S-0  
OT-i 48SF-8  
OT-i 68SM-10



VILÁGÍTÁS-  
TECHNIKA

ENERGIA-  
ELŐSZTŐK

AUTOMATI-  
ZÁLÁS

ELEKTROMOS  
SZEKRENYEK

SZERELÉS-  
TECHNIKA

KÁBELEK,  
VEZETÉKEK

KAPCSOLÓ-  
CSALÁDOK

VILLÁM-  
VÉDELEM

SZELLŐZÉS  
TECHNIKA

TOVÁBBI  
TERMÉKEINK





# Elosztó-, fogyasztásmérő szekrények

## OT 3 Lábazati kültéri szekrények / Outdoor plinth cabinet

VILÁGÍTÁS-  
TECHNIKA

ENERGIA  
ELOSZTÓK

AUTOMATI-  
ZÁLÁS

ELEKTROMOS  
SZEKRENYEK

SZERELÉS-  
TECHNIKA

KÁBELEK,  
VEZETÉKEK

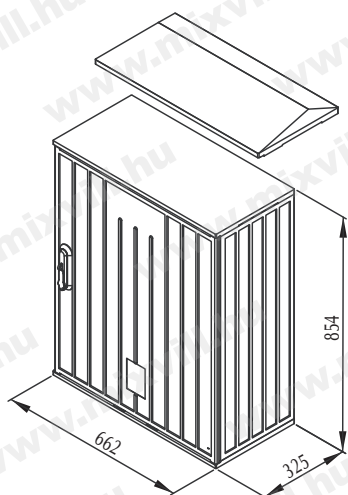
KAPCSOLÓ-  
CSALÁDOK

VILLÁM-  
VÉDELEM

SZELLŐZÉS  
TECHNIKA

TOVÁBBI  
TERMÉKEINK

### OT-i 3 68.1SM-10 Egykamrás, sínezhető, M10 menettel / Single chamber, copper rails, M10 thread

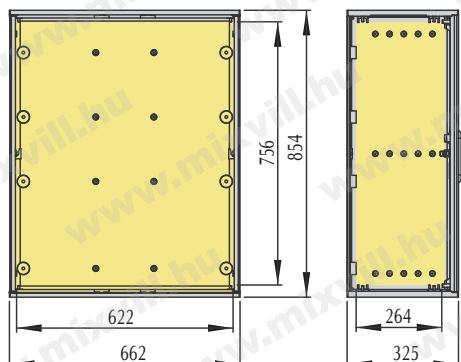


Szett tartalma

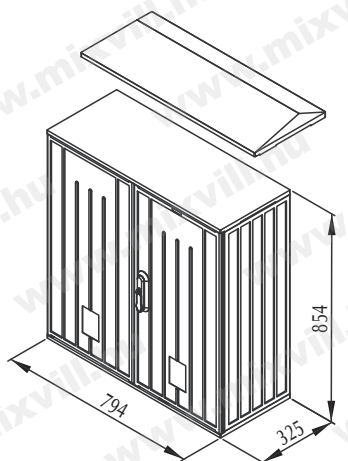
- 1 db OT 3 68.1SM-10 szekrény
- 1 db KKO-106 „L” idom (kábeltartó sín)
- 1 db HS-02 zárszerkezet
- 1 db WZ-KP1333 kulcsos zárbetét
- 1 db OT 3-F-6-0 lábázat

The set contains:

- 1pc of OT 3 68SM-10 cabinet
- 1pc of KKO-106 „L” piece (cable holder rail)
- 1pc of HS-02 lock
- 1pc of WZ-KP1313 keylock
- 1pc of OT 3-F-6-0 foundation



### OT-i 3 88SM-10 Egykamrás, sínezhető, M10 menettel / Single chamber, copper rails, M10 thread

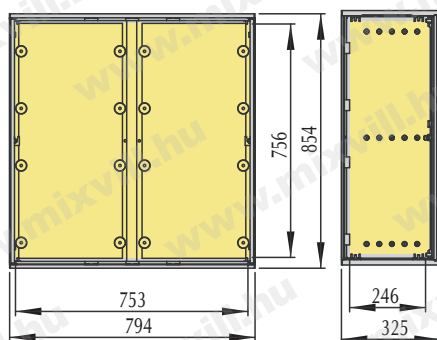


Szett tartalma:

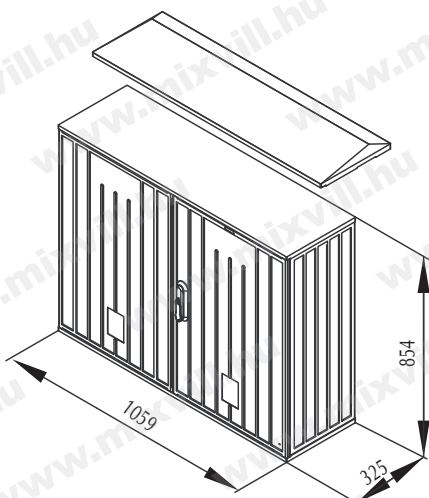
- 1 db OT 88SM-10 szekrény
- 1-1 db KO-25, 40, 75 kábel húzásmentesítő
- 1 db HS-02 zárszerkezet
- 1 db WZ-KP1333 kulcsos zárbetét
- 1 db OT 3-F-8-0 lábázat

The set contains:

- 1pc of OT 88SM-10 cabinet
- 1-1pc of KO-25, 40, 75 cable handler
- 1pc of HS-02 lock
- 1pc of WZ-KP1313 keylock
- 1pc of OT 3-F-4-0 foundation



### OT-i 108.2SM-10 Kétkamrás, sínezhető, M10 menettel / Double chamber, copper rails, M10 thread



Szett tartalma:

- 1 db OT 108.2SM-10 szekrény
- 1-1 db KO-25, 40, 75 kábel húzásmentesítő
- 1 db HS-02 zárszerkezet
- 1 db WZ-KP1333 kulcsos zárbetét
- 1 db OT 3-F-10-0 lábázat

The set contains:

- 1pc of OT 108.2SM-10 cabinet
- 1-1pc of KO-25, 40, 75 cable handler
- 1pc of HS-02 lock
- 1pc of WZ-KP1313 keylock
- 1pc of OT 3-F-10-0 foundation

